



KENDRION INDUSTRIAL DRIVE SYSTEMS

COMPACT LINE

Federdruck-Einscheibenbremse

Betriebsanleitung 76 13113A00

Typen: 76 13113A00

Inhaltsverzeichnis

1. Allgemeines	3
1.1 Vorwort.....	3
1.2 Normen und Richtlinien	3
1.3 Einbauerklärung (nach Anhang II, Teil 1, Abschnitt B der EG-Maschinenrichtlinie 2006/42/EG).....	3
1.4 EU-Konformitätserklärung	4
1.5 Haftung	4
2. Produktbeschreibung	5
2.1 Wirkungsweise.....	5
2.2 Aufbau.....	5
3. Montage.....	7
3.1 Mechanische Montage.....	7
3.2 Elektrischer Anschluss und Betrieb	8
3.2.1 Gleichstromanschluss.....	8
3.2.2 Wechselstromanschluss	8
3.3 Elektromagnetische Verträglichkeit	11
3.4 Inbetriebnahme	13
4. Wartung	14
4.1 Prüfungen, Service	14
4.2 Ersatzteile, Zubehör.....	15
5. Lieferzustand, Transport und Lagerung	16
6. Emissionen	16
6.1 Geräusche	16
6.2 Wärme	16
7. Störungssuche	17
8. Sicherheitshinweise	18
8.1 Bestimmungsgemäße Verwendung	18
8.2 Allgemeine Sicherheitshinweise	18
8.2.1 Projektierung.....	18
8.2.2 Inbetriebnahme.....	19
8.2.3 Montage.....	19
8.2.4 Betrieb/Gebrauch.....	19
8.2.5 Wartung, Reparatur und Austausch	20
8.3 Verwendete Zeichen für Sicherheitshinweise.....	20
9. Definitionen der verwendeten Ausdrücke	20
10. Technische Daten.....	22
11. Artikelnummer und Typen- bzw. Komponentenummer	24
12. Fachwerkstätten für Reparaturarbeiten	24
13. Änderungshistorie.....	24

Dokumenteninformation:

Verfasser: Kendrion (Villingen) GmbH
Ersatz für Dokument: -
Dokumententyp: Originalbetriebsanleitung
Dokumentenbezeichnung: BA 76 13113A00

Ausgabe: 13.03.2020
Ersetzt Ausgabe: 07.08.2019
Dokumentenstatus: Freigegeben

1. Allgemeines

1.1 Vorwort

Diese Betriebsanleitung erläutert die Funktionsweise und Leistungsmerkmale der Federdruck-Einscheibenbremse Typ 76 13113A00. Bei der Projektierung der Maschine (z.B. Motor) oder Anlage sowie bei Inbetriebnahme, Einsatz und Wartung der Federdruck-Einscheibenbremse sind die in dieser Betriebsanleitung enthaltenen Sicherheitshinweise unbedingt zu beachten.

Bei Unklarheiten sind Drehmomente und deren Schwankung, Einbausituation, Verschleiß und Verschleißreserve, Schaltarbeit, Einlaufbedingungen, Öffnungsbereich (Lüftbereich), Umweltbedingungen und dergleichen im Voraus mit Kendrion (Villingen) abzustimmen. Federdruck-Einscheibenbremsen sind nicht verwendungsfertige Produkte. Sie werden im Folgenden **Komponenten** genannt.

1.2 Normen und Richtlinien

Die Komponenten sind gebaut, geprüft und ausgelegt nach dem aktuellen Stand der Technik, insbesondere nach den Bestimmungen für elektromagnetische Geräte und Komponenten (DIN VDE 0580).

Federdruck-Einscheibenbremsen fallen als „elektromagnetische Komponenten“ zusätzlich in den Anwendungsbereich der Niederspannungsrichtlinie 2014/35/EU. Die Einhaltung der EMV-Richtlinie 2014/30/EU ist mit entsprechenden Schaltgeräten bzw. Ansteuerungen vom Anwender sicherzustellen.

1.3 Einbauerklärung (nach Anhang II, Teil 1, Abschnitt B der EG-Maschinenrichtlinie 2006/42/EG)

Hiermit erklären wir, dass die unten angeführten Produkte den folgenden grundlegenden Sicherheits- und Gesundheitsschutzanforderungen nach Anhang I der EG-Maschinenrichtlinie 2006/42/EG entsprechen:

Anhang I Allgemeine Grundsätze und Kapitel 1.1.2, 1.1.3, 1.1.5, 1.3.2, 1.5.1

Die Inbetriebnahme der unvollständigen Maschine ist solange untersagt, bis festgestellt wurde, dass die Maschine in die unvollständige Maschine eingebaut werden soll, den Bestimmungen der EG-Maschinenrichtlinie 2006/42/EG entspricht. Die zur unvollständigen Maschine gehörenden speziellen technischen Unterlagen gemäß Anhang VII, Teil B der EG-Maschinenrichtlinie 2006/42/EG wurden erstellt. Der Hersteller verpflichtet sich, auf begründetes Verlangen einzelstaatlichen Stellen, die speziellen technischen Unterlagen zur unvollständigen Maschine elektronisch zu übermitteln.

Hersteller: Kendrion (Villingen) GmbH
Wilhelm-Binder-Straße 4-6
78048 Villingen-Schwenningen

**Dokumentations-
bevollmächtigter:** Dominik Hettich
Kendrion (Villingen) GmbH
Wilhelm-Binder-Straße 4-6
78048 Villingen-Schwenningen

Angewendete harmonisierte Normen bzw. sonstige technische Normen und Vorschriften:

EN 60529 Schutzarten durch Gehäuse
DIN VDE 0580 Elektromagnetische Geräte und Komponenten

Produkt: Elektromagnetisch gelüftete Federdruck-Einscheibenbremse

Typen: 76 13113A00

Kendrion (Villingen) GmbH

Villingen, den 13.03.2020

i.V.


Dominik Hettich
(Leiter Entwicklung)

1.4 EU-Konformitätserklärung

Diese EU-Konformitätserklärung gilt für Produkte, die mit einer CE- Kennzeichnung auf dem Typen- bzw. Leistungsschild gekennzeichnet sind.

Hiermit erklären wir, dass die nachstehend bezeichneten Produkte in Konzeption und Bauart sowie die in Verkehr gebrachten Ausführungen Bestimmungen der genannten Richtlinien 2014/35/EU (Niederspannungsrichtlinie) und 2011/65/EU (RoHS-Richtlinie) entsprechen. Gemäß der Richtlinie 2011/65/EU (RoHS-Richtlinie) sind die Produkte der Gerätekategorie 11 zugeordnet. Bei einer mit uns nicht abgestimmten Änderung des Produktes verliert diese Erklärung Ihre Gültigkeit.

Hersteller: Kendrion (Villingen) GmbH
Wilhelm-Binder-Straße 4-6
78048 Villingen-Schwenningen

Bevollmächtigter: Dominik Hettich
Kendrion (Villingen) GmbH
Wilhelm-Binder-Straße 4-6
78048 Villingen-Schwenningen

Angewendete harmonisierte Normen bzw. sonstige technische Normen und Vorschriften:

EN 60529 Schutzarten durch Gehäuse
DIN VDE 0580 Elektromagnetische Geräte und Komponenten

Produkt: Elektromagnetisch gelüftete Federdruck-Einscheibenbremse

Typen: 76 13113A00

Kendrion (Villingen) GmbH

Villingen, den 13.03.2020

i.V.


Dominik Hettich
(Leiter Entwicklung)

1.5 Haftung

Werden die Komponenten nicht ordnungsgemäß, bestimmungsgemäß und gefahrlos verwendet, wird keine Haftung für daraus entstehende Schäden übernommen. Die Angaben in der Betriebsanleitung waren bei Drucklegung auf dem neuesten Stand. Aus den Angaben können keine Ansprüche auf bereits gelieferte Komponenten geltend gemacht werden.

2. Produktbeschreibung

2.1 Wirkungsweise

Die Federdruck-Einscheibenbremse ist eine Komponente für Trockenlauf, bei der die Kraftwirkung eines elektromagnetischen Feldes zum Aufheben der durch Federkraft erzeugten Bremswirkung ausgenutzt wird. Die Federdruck-Einscheibenbremse ist im stromlosen Zustand geschlossen und öffnet beim Anlegen einer Gleichspannung, da durch die Magnetkraft des magnetischen Feldes, die Federkraft der Druckfedern (4) überwunden wird und der Anker (2) axial in Richtung des Magnetgehäuses (1.1) der Bremse verschoben wird. Im geschlossenen Zustand der Bremse wird infolge der Federkraft der Druckfedern (4), die Reibscheibe (5) zwischen dem Anker (2) und dem Flansch (10) geklemmt und dadurch die Bremswirkung erzeugt. Die Verbindung zur Welle der Maschine (z.B. Motorwelle) erfolgt über einen zentral angeordneten Mitnehmer (8). Die abzubremsende Welle der Maschine (z.B. Motorwelle) erfährt durch die Federdruck-Einscheibenbremse keine axiale Kraft.

2.2 Aufbau

Das Magnetgehäuse (1.1) der Federdruck-Einscheibenbremse enthält die lose eingebaute Erregerwicklung (1.2) deren Anschlusslitzen am Umfang der Bremse herausgeführt sind. Im Spulenkörper der Erregerwicklung (1.2) befinden sich die Druckfedern (4), die über den Anker (2) die Reibscheibe (5) gegen den Flansch (10) und somit gegen die Befestigungsfläche (9) drücken. Dadurch wird die Bremswirkung der Federdruck-Einscheibenbremse erzeugt. Gleichzeitig pressen die Druckfedern (4), die Erregerwicklung (1.2) sowie den Innenpol (3) gegen das Magnetgehäuse (1.1) und sorgen somit für die notwendige Arretierung der Erregerwicklung (1.2) bzw. des Innenpols (3). Der Neuluftspalt s_N ergibt sich durch Innenpol (3), Anker (2), Reibscheibe (5) und Magnetgehäuse (1.1). Die Reibscheibe (5) ist mit einem Zahnwellenprofil versehen und auf dem Mitnehmer (8) axial verschiebbar. Der Mitnehmer (8) und die Welle der Maschine (z.B. Motorwelle) sind durch eine Passfederverbindung tangential miteinander fest verbunden. Mit vier Befestigungsschrauben (11) wird die Bremse mit der Befestigungsfläche (9) der Maschine (r.B. Motot) fest verbunden (siehe Abb. 6/1).

Bezugszeichenliste zur Abb. 6/1:

1.1	Magnetgehäuse	6	Typenschild (Leistungsschild)
1.2	Erregerwicklung	7	Fixierstück (Transportsicherung, 2 Stück)
2	Anker	8	Mitnehmer
3	Innenpol	9	Befestigungsfläche
4	Druckfeder	10	Flansch
5	Reibscheibe	11	Befestigungsschrauben

Tab. 5/1: Bezugszeichenliste zur Federdruck-Einscheibenbremse

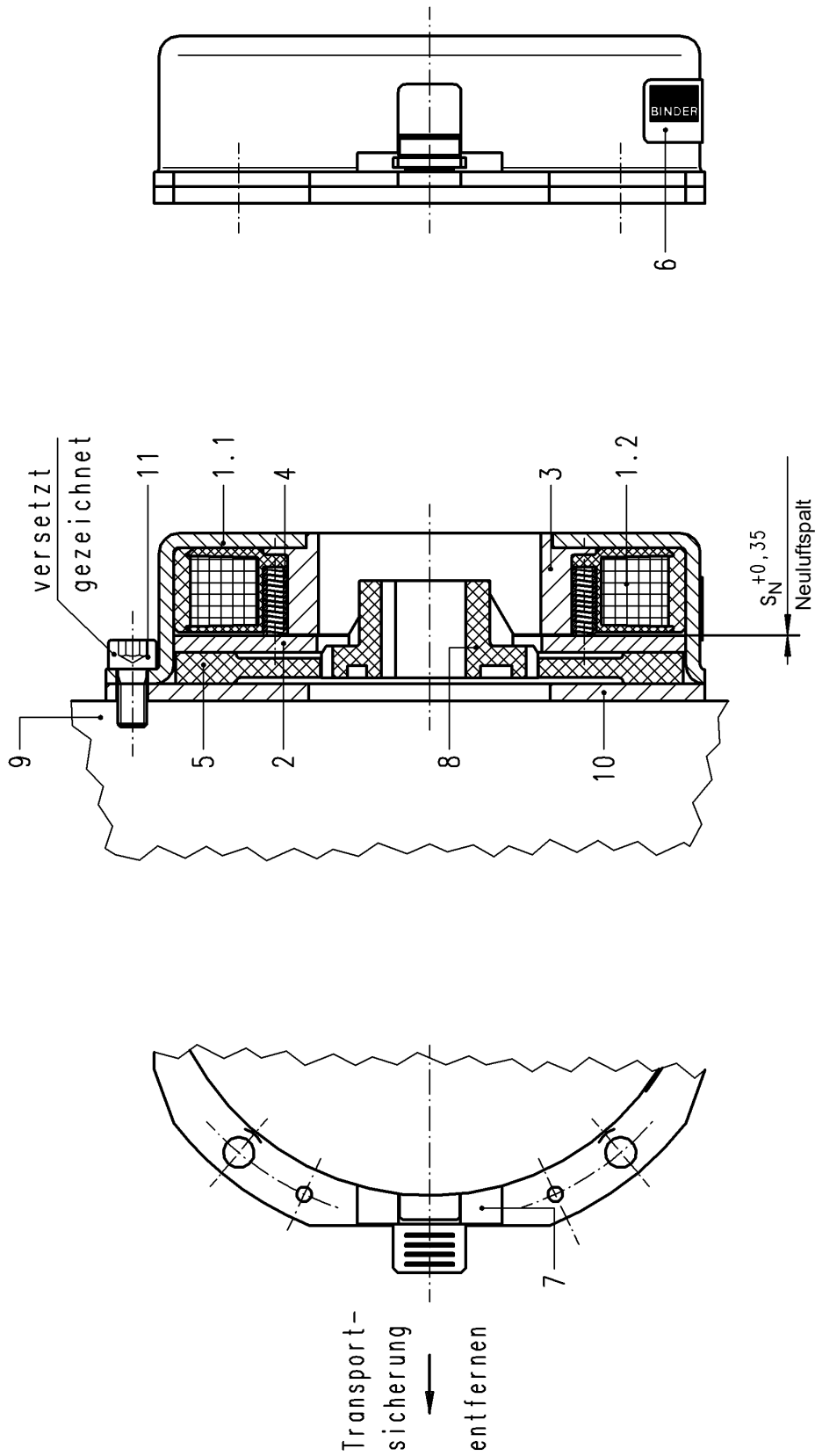
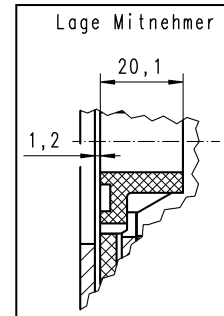


Abb. 6/1: Federdruck-Einscheibenbremse 76 13113A00

3. Montage

3.1 Mechanische Montage

Der Mitnehmer (8) ist auf eine Welle mit Passfeder nach DIN 6885 Bl. 1 aufzuschieben und axial zu sichern (mittels Wellenbund, Sicherungsring oder dergleichen). Es ist darauf zu achten, dass der Mitnehmer (8) um das Maß 1,2mm hinter der Reibfläche der Reibscheibe (5) zurücksteht. Bei Verwendung eines Flansches (10) (Zubehör) ist dieser an der Befestigungsfläche (9) zu positionieren. Die Reibscheibe (5) ist auf den Mitnehmer (8) zu schieben. Es ist darauf zu achten, dass sich die Reibscheibe (5) auf dem Mitnehmer (8) unter geringem Widerstand verschieben lässt.



Zum Anbau der Bremse muss die Befestigungsfläche (9) der Maschine (z.B. Motor) folgende Anforderungen erfüllen:

- Planlaufabweichung gegenüber der Welle max. 0,1mm (Messstelle = Befestigungsteilkreis der Bremse, Prüfung nach EN 50347)
- Werkstoff: Stahl, Aluminium, Gusseisen
- Absolute Öl- und Fettfreiheit
- Der Werkstoff muss gut wärmeleitend sein
- Oberflächenhärte min. 100 HB, Oberflächenrauheit $R_{zmax}16$

Ausführung Maschinenwelle:

- Keine Schlagstellen bzw. Beschädigungen der Maschinenwelle
- Oberflächenrauheit $R_{zmax}16$

Mit den Befestigungsschrauben (11) wird nun das Erregersystem der Federdruck-Einscheibenbremse bestehend aus Magnetgehäuse (1.1) mit Erregerwicklung (1.2), Anker (2), Innenpol (3) und Druckfedern (4) an die Befestigungsfläche (9) mit einem Anzugsmomente von $M_A = 9-10Nm$ angeschraubt. Die Zentrierung der Federdruck-Einscheibenbremse ist durch die Befestigungsschrauben (11) ausreichend gegeben. Die zwei Fixierstücke (7) sind nach der Montage der Bremse zu entnehmen und der Neuluftspalt s_N zwischen Innenpol (3) und Anker (2) mit einer Fühlerlehre überprüft werden.



Hinweis:

Die Reibscheibe (5) muss auf dem Mitnehmer (8) von Hand mit geringer Kraft leicht verschiebbar sein. Die montierten Bauteile, insbesondere die Reibflächen müssen fettfrei sein. Fremde Magnetfelder können die Funktion der Komponente einschränken. Die Komponente sollte deshalb außerhalb dem Einflussbereich fremder Magnetfelder platziert werden. Die montierten Bauteile, insbesondere die Reibflächen der Reibscheibe (5) müssen während des Betriebs fett- und ölfrei sein.



Achtung:

Das Anzugsmoment M_A für die Befestigungsschrauben (11) ist unbedingt einzuhalten. Die Befestigungsschrauben (11) dürfen nicht einseitig angezogen werden. Die axiale Lage (1,2mm, siehe obenstehende Abbildung) des Mitnehmers (8) zum Flansch (10), ist für eine sichere Drehmomentübertragung des Mitnehmers (8) einzuhalten.



Warnung:

Nach erfolgter Montage der Federdruck-Einscheibenbremse sind die zwei Fixierstücke (7) zur Transportsicherung unbedingt zu entfernen. Verbleiben die Fixierstücke (7) zwischen den Laschen des Ankers (2) und dem Flansch des Magnetgehäuses (1.1), so ist die einwandfreie Funktion insbesondere die Bremswirkung der Bremse nicht sichergestellt.

3.2 Elektrischer Anschluss und Betrieb

Die Federdruck-Einscheibenbremse ist an Gleichspannung anzuschließen. Die Versorgungsspannung kann sowohl über Brückengleichrichter, als auch über Einweggleichrichter oder eine Kombination beider erfolgen. Zum direkten Anschluss an ein Wechselstromnetz stehen diverse Gleichrichtertypen (siehe Tab. 8/1 (Auszug)) zur Verfügung. Welligkeiten der Spannung durch getaktete Versorgungen können je nach Größe und Momenten zu Brummen oder zu einem nicht bestimmungsgemäßen Betriebsverhalten der Komponente führen. Der Anwender oder Systemhersteller hat durch die elektrische Ansteuerung den bestimmungsgemäßen Betrieb zu gewährleisten.

Gleichrichtertyp	Gleichrichterart	Nenneingangsspannungsbereich U_1/VAC (40-60Hz)	Ausgangsspannung U_2/VDC	Max. Ausgangsstrom R-Last I/ADC	L-Last I/ADC
32 07.22B.0	Einweg	0-500 ($\pm 10\%$)	$U_1 \bullet 0,445$	1,6	2,0
32 07.23B.0	Brücke	0-400 ($\pm 10\%$)	$U_1 \bullet 0,890$	1,6	2,0

Bitte Datenblätter der jeweiligen Gleichrichtertypen beachten

Tab. 8/1: Empfohlene Gleichrichter zum Betrieb an Einphasen-Wechselspannung

3.2.1 Gleichstromanschluss

Der prinzipielle Verlauf der Spannung beim Abschalten der Erregerwicklung (Spule) (1.2) entspricht nebenstehender Kurve.



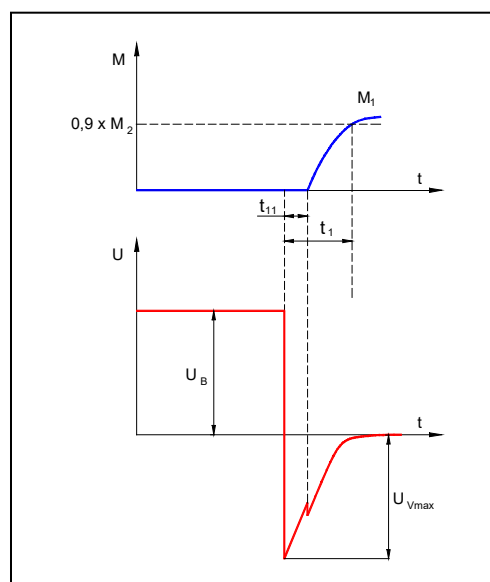
Achtung:

Die Spannungsspitze U_{Vmax} während des Abschaltens kann ohne Schutzbeschaltung im Millisekunden-Bereich **mehrere 1000V** erreichen. Die Erregerwicklung (Spule) (1.2), Schaltkontakte und elektronische Bauteile können zerstört werden. Beim Abschalten kommt es zu Funkenbildung am Schalter. Beim Abschalten muss daher der Strom über eine Schutzbeschaltung abgebaut werden, dabei werden dann auch Spannungen begrenzt. Die max. zulässige Überspannung beim Abschalten darf 1500V nicht überschreiten. Bei Verwendung von Kendrion Gleichrichtern (siehe Tab. 8/1) ist die Schutzbeschaltung für die internen elektronischen Bauteile und für die Erregerwicklung (Spule) (1.2) integriert. Dies gilt nicht, für die zum gleichstromseitigen Schalten erforderlichen externen Kontakte, da die galvanische Trennung des externen Kontakts dann nicht mehr erreicht wird.



Achtung:

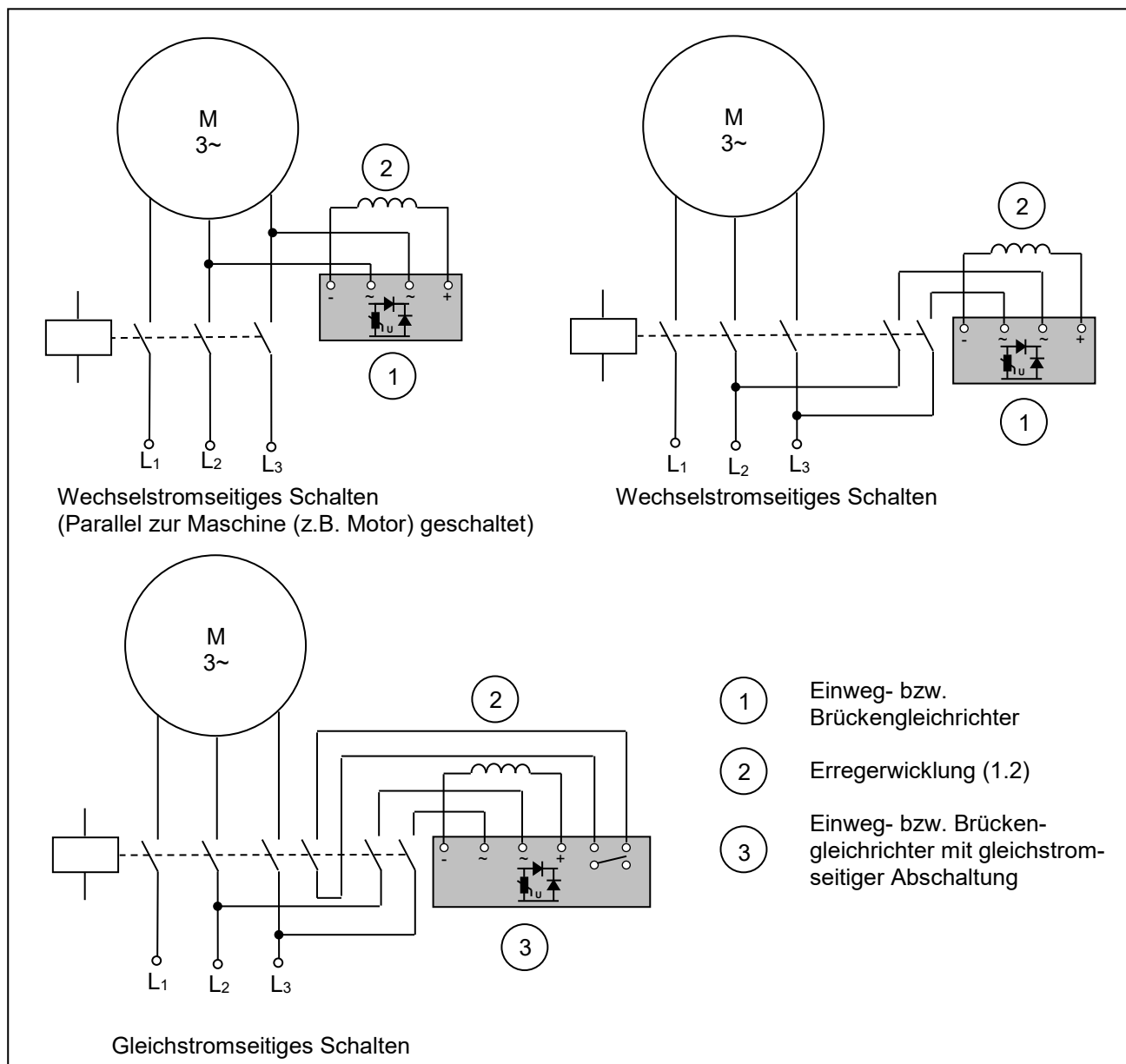
Empfindliche elektronische Bauteile (z.B. Logikbauteile) können auch durch die niedrigere Spannung beschädigt werden.



U_B Betriebsspannung (Spulenspannung)
 U_{Vmax} Abschaltspannung

3.2.2 Wechselstromanschluss

Der Anschluss direkt an Wechselspannung ist nur über Gleichrichter möglich. Die Beschaltung bei Einphasen-Wechselspannung ist analog zur Drehstrombeschaltung vorzunehmen. Je nach Schaltungsart (gleichstromseitiges Schalten, bzw. wechselstromseitiges Schalten) sind unterschiedliche Einkoppelzeiten erreichbar.



Einweggleichrichtung:

Bei Einweggleichrichtung ergibt sich eine Spulenspannung U_2 die um den Faktor 0,445 kleiner ist als die Eingangsspannung am Gleichrichter. Einweggleichrichter haben eine hohe Restwelligkeit, die im Vergleich zur Brückengleichrichtung je nach Bremsengröße zu etwas kürzeren Schaltzeiten führt. Der Einweggleichrichter wird daher (auch aufgrund der kleineren Spulenspannungen) bevorzugt. Bei kleinen Baugrößen kann es jedoch zum Brummen der Bremse kommen.

Brückengleichrichtung:

Brückengleichrichter liefern eine Spannung mit geringer Restwelligkeit, so dass auch bei kleinen Baugrößen ein Brummen der Bremse vermieden wird. Bei Brückengleichrichtung ergibt sich eine Spulenspannung U_2 die um den Faktor 0,89 kleiner ist als die Eingangsspannung am Gleichrichter.

Wechselstromseitiges Schalten:

Die einfachste Art der Beschaltung ergibt sich durch paralleles Anschließen von Gleichrichter und Bremse im Klemmenkasten der Maschine (z.B. Motor). Bei dieser Beschaltung ist jedoch zu berücksichtigen, dass der Motor nach Abschalten als Generator wirkt und so die Einkuppelzeiten erheblich verlängern kann (mindestens Faktor 5). Die Trennzeiten werden nicht verlängert.

Gleichstromseitiges Schalten:

Bei gleichstromseitiger Schaltung der Bremse wird z.B. am Motorschutz ein zusätzlicher Hilfskontakt aufgesteckt, der die Stromzuführung zur Bremse auf der Gleichstromseite unterbricht.



Achtung:

Bei gleichstromseitiger Schaltung muss die Bremse mit einer Schutzbeschaltung betrieben werden, um unzulässige Überspannungen zu vermeiden. Um Schädigungen (z.B. Abbrand, Kontaktverschweißung) der externen Schaltglieder zu vermeiden, sind zusätzliche Schutzmaßnahmen (z.B. Varistoren, Funklöschglieder, etc.) vorzusehen.



Warnung:

Alle Arbeiten dürfen nur von qualifiziertem Fachpersonal ausgeführt werden. Elektrischen Anschluss nur im spannungsfreien Zustand durchführen. Typenschildangaben sowie das Schaltbild im Klemmenkasten oder die Betriebsanleitung beachten.



Warnung:

Die Bremse ist ein Gleichstromsystem. Die dauernd zulässige Spannungsänderung an der Anschlussstelle der elektromagnetischen Komponente beträgt +10% bis -10% der Nennspannung.

Grundsätzlich ist beim Anschließen zu prüfen, dass

- die Anschlussleitungen der Verwendungsart, den auftretenden Spannungen und Stromstärken angepasst sind,
- die Anschlussleitungen durch Schrauben, Klemmverbindungen oder andere gleichwertige Mittel derart fachgerecht angeschlossen sind, dass die elektrische Verbindung dauerhaft erhalten bleibt,
- ausreichend bemessene Anschlussleitungen, Verdreh-, Zug- und Schubentlastung sowie Knickschutz für die Anschlussleitungen vorgesehen sind,
- der Schutzleiter (nur bei Schutzklasse I) am Erdungspunkt angeschlossen ist,
- sich im Klemmenkasten keine Fremdkörper, Schmutz oder Feuchtigkeit befindet,
- nicht benötigte Kabeleinführungen und der Klemmenkasten selbst so verschlossen sind, dass die vorgesehene Schutzart nach EN 60529 eingehalten wird.

3.3 Elektromagnetische Verträglichkeit

Die elektromagnetische Verträglichkeit muss nach dem EMVG bezüglich der Störuneempfindlichkeit gegen von außen einwirkende elektromagnetische Felder und leitungsgebundene Störungen sichergestellt werden. Darüber hinaus muss die Aussendung elektromagnetischer Felder und leitungsgebundener Störungen beim Betrieb der Komponente limitiert werden. Aufgrund der von Beschaltung und Betrieb abhängigen Eigenschaften der Bremse ist eine Konformitätserklärung zur Einhaltung der entsprechenden EMV-Norm nur im Zusammenhang mit der Beschaltung möglich, für die einzelnen Komponenten jedoch nicht. Die Federdruck-Einscheibenbremse 76 13113A00 ist grundsätzlich für den industriellen Einsatz vorgesehen, für den die elektromagnetische Verträglichkeit in den Fachgrundnormen EN 61000-6-2 bezüglich Störfestigkeit und EN 61000-6-3 bzw. EN 61000-6-4 für die Störaussendungen geregelt ist. Für andere Anwendungsbereiche gelten ggf. andere Fachgrundnormen, die vom Hersteller des Gesamtsystems zu berücksichtigen sind. Die elektromagnetische Verträglichkeit von Geräten oder Baugruppen wird nach Basisstandards festgestellt, die aus den Fachgrundnormen ersichtlich sind. Im Folgenden werden deshalb Beschaltungsempfehlungen für die Einhaltung der verschiedenen Basisstandards gegeben, die für den Einsatz im Industriebereich und darüber hinaus auch teilweise in anderen Anwendungsbereichen relevant sind. Zusätzliche Informationen zur elektromagnetischen Verträglichkeit insbesondere der unter Kapitel 3.2 empfohlenen elektronischen Gleichrichter sind aus deren Datenblättern ersichtlich.

Störuneempfindlichkeit nach EN 61000-4:

EN 61000-4-2 Elektrostatische Entladung:

Die Federdruck-Einscheibenbremse 76 13113A00 entspricht mindestens dem Schärfegrad 3 ohne zusätzliche Maßnahmen. Die unter Kapitel 3.2 empfohlenen Gleichrichter entsprechen dem Schärfegrad 3 ohne zusätzliche Maßnahmen.

EN 61000-4-3 Elektromagnetische Felder:

Die Bremsen entsprechen mindestens Schärfegrad 3 ohne zusätzliche Maßnahmen. Die empfohlenen Gleichrichter entsprechen dem Schärfegrad 3 ohne zusätzliche Maßnahmen.

EN 61000-4-4 Transiente Störgrößen (Burst):

Die Bremsen entsprechen mindestens Schärfegrad 3 ohne zusätzliche Maßnahmen. Die empfohlenen Gleichrichter entsprechen dem Schärfegrad 3.

EN 61000-4-5 Stoßspannungen:

Die Bremsen entsprechen mindestens Schärfegrad 3 ohne zusätzliche Maßnahmen. Die empfohlenen Gleichrichter entsprechen dem Schärfegrad 3.

EN 61000-4-9 Impulsmagnetfelder, EN 61000-4-10 gedämpfte schwingende Magnetfelder:

Da die Arbeitsmagnetfelder der elektromagnetischen Komponenten um ein Vielfaches stärker als Störfelder sind, ergeben sich keine Funktionsbeeinflussungen. Die Bremsen entsprechen mindestens Schärfegrad 4. Die empfohlenen Gleichrichter entsprechen mindestens Schärfegrad 3.

EN 61000-4-11 Spannungseinbrüche, Kurzzeitunterbrechungen und kurzzeitige Versorgungsspannungsschwankungen:

a) Spannungsunterbrechungen:

Die Bremsen nach DIN VDE 0580 gehen spätestens nach den spezifizierten Schaltzeiten in den stromlosen Schaltzustand über, wobei die Schaltzeit von der Ansteuerung und den Netzverhältnissen (z.B. Generatorwirkung auslaufender Motoren) abhängig ist. Spannungsunterbrechungen mit kürzerer Zeitdauer als der Ansprechverzugszeit nach DIN VDE 0580 verursachen keine Fehlfunktion. Der Anwender hat sicherzustellen, dass ein Folgeschaden (z.B. Arbeit des Motors gegen die geschlossene Bremse durch evtl. noch zweiphasig bestromte Motoren bei Ausfall einer Phase oder Rutschen eines elektromagnetisch schließenden Systems infolge Drehmomentabfalls) vermieden wird. Die Funktionsfähigkeit der elektromagnetischen Komponente und des elektronischen Zubehörs bleibt erhalten, wenn o.g. Folgeschäden vermieden werden.

- b) Spannungseinbrüche und kurzzeitige Versorgungsspannungsschwankungen:
 Elektromagnetisch öffnende Systeme:
 Spannungseinbrüche und Versorgungsspannungsschwankungen auf Werte unter 60% der Nennspannung mit einer Zeitdauer größer als der Ansprechverzugszeit nach DIN VDE 0580 können zu zeitweisem Übergang in den stromlosen Schaltzustand führen. Folgeschäden wie unter a) sind durch den Anwender auf geeignete Weise zu verhindern.
 Elektromagnetisch schließende Systeme:
 Spannungseinbrüche und Versorgungsspannungsschwankungen wie o.g. auf Werte unterhalb der dauerhaft zulässigen Toleranzen führen zum Absinken des Drehmoments. Der Anwender hat sicherzustellen, dass ein Folgeschaden vermieden wird.

Funkentstörung nach EN 55011:

Die Bremsen und die empfohlenen elektronischen Gleichrichter sind der Gruppe 1 nach EN 55011 zugehörig. Das Störverhalten ist nach feldgebundener Störstrahlung und leitungsgebundener Störspannung zu unterscheiden.

- a) Funkstörstrahlung:
 Bei Betrieb mit Gleichspannung bzw. gleichgerichteter 50/60Hz-Wechselspannung entsprechen alle Komponenten den Grenzwerten der Klasse B.

- b) Funkstörspannung:
 Bei Betrieb mit Gleichspannung entsprechen die elektromagnetischen Komponenten mindestens den Grenzwerten der Klasse A. Werden die Komponenten mit elektronischen Gleichrichtern oder sonstigen elektronischen Ansteuerungen an 50/60Hz-Wechselstromnetz betrieben, sind zur Erreichung der Grenzwerte der Klasse A ggf. Entstörmaßnahmen nach Abb. 12/1 notwendig. Es wird die Verwendung von Entstörkondensatoren empfohlen, deren Dimensionierung von den elektrischen Anschlussdaten der elektromagnetischen Komponenten und auch von den Netzverhältnissen abhängig ist. Die unter Kapitel 3.2 aufgeführten empfohlenen Gleichrichter mit CE-Zeichen nach EMVRL haben bereits integrierte Entstörglieder, wenn nicht im jeweiligen Datenblatt anders angegeben ist mindestens Klasse A nach EN 55011 gewährleistet. Für den Betrieb mit den empfohlenen oder anderen Gleichrichtern sind in Tab. 13/1 die empfohlenen Werte zusammengefasst. Die Entstörung ist möglichst nahe am Verbraucher zu installieren. Störungen beim Schalten der elektromagnetischen Komponenten sind generell durch die induktive Last bedingt. Je nach Erfordernis kann eine Abschaltspannungsbegrenzung durch eine antiparallele Diode oder Bauelemente zur Spannungsbegrenzung, wie Varistoren, Suppressordioden, WD-Glieder o.a. vorgesehen werden, die jedoch Einfluss auf die Schaltzeiten der Komponenten und die Geräuschentwicklung hat. In den unter Kapitel 3.2 aufgeführten Gleichrichtern sind Freilaufdioden bzw. Varistoren zur Abschaltspannungsbegrenzung integriert. Bei gleichstromseitiger Schaltung begrenzt ein für die jeweilige typabhängige maximale Betriebsspannung dimensionierter Varistor parallel zur Erregerwicklung (1.2) die Spannungsspitze auf Richtwerte die in Tab. 13/2 angegeben sind.

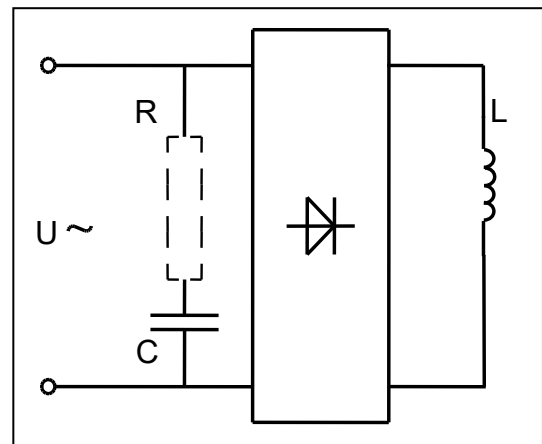


Abb. 12/1

Betrieht der Anwender die Komponenten mit anderem elektronischen Zubehör, hat er für die Einhaltung des EMV-Gesetzes Sorge zu tragen. Die Einhaltung der entsprechenden Normen über die Auslegung bzw. den Betrieb von Komponenten bzw. Baugruppen oder verwendete Geräte entbindet den Anwender bzw. Hersteller des Gesamtgeräts oder der Anlage nicht vom Nachweis der Norm-Konformität für sein Gesamtgerät oder seine Anlage.

Gleichrichtertyp	Nenneingangsspannungsbereich U ₁ /VAC (40-60Hz)	Gleichstrom bei L-Last (ADC)	Kondensator (nF(VAC))
Brückengleichrichter 32 07.23B.0	bis 400 (±10%)	bis 2,0	Keine zusätzlichen Entstörmaßnahmen erforderlich
Einweggleichrichter 32 07.22B.0	bis 500 (±10%)	bis 2,0	Keine zusätzlichen Entstörmaßnahmen erforderlich

Tab. 13/1

Max. Betriebsspannung der Gleichrichter (VAC)	Richtwert Abschaltspannung bei gleichstromseitigem Schalten (V)
250	700
440	1200
550	1500

Tab. 13/2

3.4 Inbetriebnahme



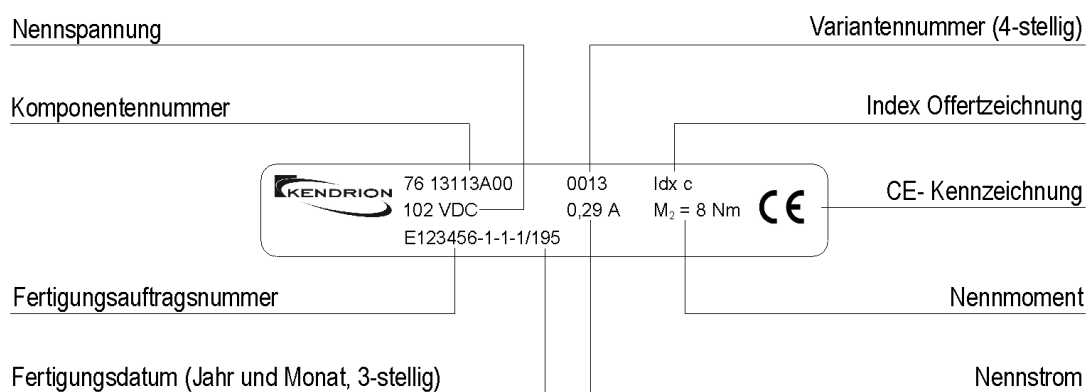
Warnung:

Die Funktionskontrolle darf nur bei stillstehender Maschine (z.B. Motor), im freigeschalteten und gegen einschalten gesicherten Zustand durchgeführt werden.

Folgende Funktionen sind zu prüfen:

Leistungsschildangaben (Typenschild) hinsichtlich Bauform und Schutzart beachten und Übereinstimmung mit den Verhältnissen am Einbauort prüfen. Nach dem elektrischen Anschluss der Bremse ist eine Funktionskontrolle auf Freigängigkeit der Reibscheibe (5) durch Drehen an der Welle (bei bestromter Bremse und unbestromter Maschine (z.B. Motor)) erforderlich. Nach der Aufstellung für das Anbringen evtl. vorgesehener Abdeckungen und Schutzvorrichtung sorgen.

Typenschildangaben (Daten nach Auftrag, Beispiel Typ 76 13113A00):



Anmerkung: Die Komponentennummer und Variantennummer bilden zusammen die Artikelnummer der Federdruck-Einflächenbremse z.B. 76 13113A00-0013.

**Warnung:**

Für einen Probetrieb der Maschine (z.B. Motor) ohne Abtriebselemente ist eine eventuell vorhandene Passfeder gegen Herausschleudern zu sichern. Dabei dürfen keine Lastmomente an der Welle wirken. Vor Wiederinbetriebnahme ist die Bestromung der Bremse aufzuheben. Für einen Probetrieb der Maschine (z.B. Motor) ohne Abtriebselemente ist eine eventuell vorhandene Passfeder gegen Herausschleudern zu sichern.

**Vorsicht:**

An der Bremse können Oberflächentemperaturen $>60^{\circ}\text{C}$ auftreten. Es dürfen dort keine temperaturempfindlichen Teile, z.B. normale Leitungen oder elektronische Bauteile anliegen oder befestigt werden. Bei Bedarf sind Berührungsschutzmaßnahmen vorzusehen! Wenn bei Einrichtungsarbeiten bei abgeschalteter Maschine (z.B. Motor) die Welle gedreht werden muss, ist die Bremse elektromagnetisch zu lüften.

**Achtung:**

Eine Hochspannungsprüfung bei der Montage oder Inbetriebnahme in ein Gesamtsystem muss so durchgeführt werden, dass integriertes elektronisches Zubehör nicht zerstört werden kann. Darüber hinaus sind die in DIN VDE 0580 angeführten Limits für Hochspannungsprüfungen und insbesondere Wiederholungsprüfungen zu beachten.

**Achtung:**

Vor Inbetriebnahme ist der korrekte elektrische Anschluss entsprechend den Typenschildangaben sicherzustellen. Auch kurzzeitiger Betrieb mit Versorgungsspannung außerhalb der spezifizierten Daten kann zur Schädigung oder Zerstörung von Bremse und elektronischem Zubehör führen, der u.U. nicht sofort ersichtlich ist. Insbesondere gleichstromseitige Schaltung der Bremsen ohne Schutzglieder wie unter Kapitel 3.3 aufgeführt führt kurzfristig zur Zerstörung nicht dafür vorgesehener elektronischer Gleichrichter oder elektronischen Zubehörs, der Schaltglieder selbst und der Erregerwicklung (1.2).

4. Wartung

4.1 Prüfungen, Service

Die Federdruck-Einscheibenbremse ist, bis auf das Nachmessen des Luftspalts s , wartungsfrei. Ist der Luftspalt s_{max} (siehe Tab. 22/1) zwischen Anker (2) und Innenpol (3) der Federdruck-Einscheibenbremse erreicht, ist die Reibscheibe (5) gegen eine Neue auszutauschen. Die zwei Fixierstücke (7) sind unter die Ankerlaschen (siehe Abb. 6/1) zu schieben, die Befestigungsschrauben (11) sind zu lösen und das komplette Erregersystem der Federdruck-Einscheibenbremse bestehend aus Magnetgehäuse (1.1), Erregerwicklung (1.2), Anker (2), Innenpol (3) und den Druckfedern (4) ist abzunehmen. Die verschlissene Reibscheibe (5) ist vom Mitnehmer (8) zu ziehen und durch eine Neue zu ersetzen. Ein Ein- oder Nachstellen des Luftspalts s ist nicht möglich. Die Montage des kompletten Erregersystems der Bremse erfolgt nach den Vorgaben in Kapitel 3.1 (Mechanische Montage).

**Hinweis:**

Die Fixierstücke (7) sind vor der Demontage der Bremse von der Maschine (z.B. Motor) zwischen den Laschen des Ankers (2) und dem Flansch des Magnetgehäuses (1.1) nach Abb. 6/1 einzulegen.

**Achtung:**

Bei jeder Montage der Federdruck-Einscheibenbremse sind die Befestigungsschrauben (11) unbedingt mit einem Anzugsmoment $M_A = 9\text{-}10\text{Nm}$ anzuziehen.



Warnung:

Nach erfolgter Montage der Federdruck-Einscheibenbremse sind die zwei Fixierstücke (7) zur Transportsicherung unbedingt zu entfernen. Verbleiben die Fixierstücke (7) zwischen den Laschen des Ankers (2) und dem Flansch des Magnetgehäuses (1.1), so ist die einwandfreie Funktion insbesondere die Bremswirkung der Bremse nicht sichergestellt.



Vorsicht:

Beim Überschreiten des maximalen Luftspalts s_{max} (siehe Tab. 22/1) ist ein Öffnen der Federdruck-Einscheibenbremse je nach Betriebszustand nicht mehr möglich. Die Bremswirkung kann dann nicht mehr aufgehoben werden. Mögliche Folgen sind thermische Überlastung und Zerstörung der Bremse (für den Fall, dass die Maschine (z.B. Motor) gegen die geschlossene Bremse anläuft) oder thermische Überlastung der Maschine (z.B. Motor) (für den Fall, dass die Maschine (z.B. Motor) nicht gegen die geschlossene Bremse anlaufen kann).



Warnung:

Bei allen Kontroll- und Wartungsarbeiten ist sicherzustellen, dass

- kein unbeabsichtigtes Anlaufen der Maschine (z.B. Motor) erfolgen kann,
- kein Lastmoment an der Welle wirkt,
- nach der Beendigung von Kontroll- und Wartungsarbeiten die Sperre zum unbeabsichtigten Anlaufen der Maschine (z.B. Motor) aufgehoben wird,
- Fett- und Ölfreiheit aller am Reibvorgang beteiligten Flächen sichergestellt ist. Eine Reinigung einer öl- oder fetthaltigen Reibscheibe (5) ist nicht möglich,
- kein quellen oder verglasen des Reibbelages aufgetreten ist.

4.2 Ersatzteile, Zubehör

E	Z	Bennennung	Typ	Bestellnummer	Anzahl
X		Reibscheibe (5)	-	76 43113A00003	1
X		Reibscheibe (5)	-	76 43113A03200 ¹⁾	1
	X	Flansch (10)	-	76 1311300004	1
	X	Befestigungsschraube (11)	ISO 4762-M6x12-8.8	304040	3

Tab. 15/1: Übersicht Ersatzteile (E) und Zubehör (Z)

¹⁾ Nur bei Komponente mit Nennmoment $M_2 = 13\text{Nm}$.

5. Lieferzustand, Transport und Lagerung

Die Federdruck-Einscheibenbremse wird anbaufertig geliefert. Nach dem Eingang der Komponente ist eine Kontrolle auf evtl. Transportschäden und ggf. eine Einlagerung vorzunehmen. Bestelltes Zubehör (Befestigungsschrauben (11), Flansch (10)) wird der Bremse beigelegt. Wird die Komponente eingelagert, so ist auf eine trockene, staubfreie und schwingungsarme Umgebung zu achten.



Hinweis:

Für den Transport der Komponente und die Einlagerung insbesondere bei einer geplanten Langzeiteinlagerung der Komponente, sind die Umgebungsbedingungen nach Tab. 16/1 und EN IEC 60721-3-2 bzw. EN IEC 60721-3-1 zu beachten und einzuhalten.

	Umgebungsbedingungen	
	Lagerung nach EN IEC 60721-3-1	Transport nach EN IEC 60721-3-2
Mechanische Bedingungen	1M11	2M4
Klimatische Bedingungen	1K21 und 1Z2	2K12
Biologische Bedingungen	1B1	2B1
Mechanisch aktive Substanzen	1S11	2S5
Chemisch aktive Substanzen	1C1	2C1

Tab. 16/1: Umgebungsbedingungen für Lagerung und Transport nach EN IEC 60721-3-1 und EN IEC 60721-3-2

6. Emissionen

6.1 Geräusche

Beim Einfallen und Lüften der Federdruck-Einscheibenbremse entstehen Schaltgeräusche, die in ihrer Intensität von der Anbausituation, der Beschaltung (z.B. mit Übererregung) und vom Luftspalt abhängen. Anbausituation oder Betriebsbedingungen oder der Zustand der Reibflächen können während des Bremsvorgangs zu deutlich hörbaren Schwingungen (Quietschen) führen.

6.2 Wärme

Durch die Erwärmung der Erregerwicklung und die Verrichtung von Bremsarbeit erwärmt sich das Magnetgehäuse erheblich. Bei ungünstigen Bedingungen können Temperaturen deutlich über 60°C Oberflächentemperatur erreicht werden.



Vorsicht:

Bremse vor Berührung schützen, durch die hohe Oberflächentemperatur können Verbrennungen auftreten.

7. Störungssuche

Störung	Ursache	Maßnahmen
Bremsen öffnet nicht	• Luftspalt zu groß	Luftspalt kontrollieren evtl. neue Reibscheibe (5) montieren
	• Bremse wird nicht mit Spannung versorgt	Elektrischen Anschluss kontrollieren und gegebenenfalls Fehler beheben
	• Spannung an der Erregerwicklung (1.2) zu klein	Anschlussspannung der Erregerwicklung (1.2) kontrollieren und gegebenenfalls Fehler beheben
	• Anker (2) mechanisch blockiert	Mechanische Blockierung entfernen
	• Gleichrichter defekt	Gleichrichter kontrollieren und gegebenenfalls austauschen
	• Erregerwicklung (1.2) defekt	Widerstand der Erregerwicklung (1.2) kontrollieren und gegebenenfalls neue Bremse montieren
	• Reibscheibe (5) thermisch überlastet	Neue Reibscheibe (5) montieren
Bremsen öffnet mit Verzögerung	• Luftspalt zu groß	Luftspalt kontrollieren evtl. neue Reibscheibe montieren
	• Spannung an Erregerwicklung (1.2) zu klein	Anschlussspannung der Erregerwicklung (1.2) kontrollieren und gegebenenfalls Fehler beheben
Bremsen schließt nicht	• Spannung an der Erregerwicklung (1.2) nach Abschalten zu groß (Restspannung)	Spannung der Erregerwicklung (1.2) auf Restspannung kontrollieren und gegebenenfalls Fehler beheben
	• Anker (2) mechanisch blockiert	Mechanische Blockierung entfernen
Bremsen schließt mit Verzögerung	• Spannung an der Erregerwicklung (1.2) zu groß	Anschlussspannung der Erregerwicklung (1.2) kontrollieren und gegebenenfalls Fehler beheben
Bremsmoment ist zu klein	• Luftspalt zu groß	Luftspalt kontrollieren evtl. neue Reibscheibe (5) montieren
	• Öl- oder fetthaltige Reibfläche	Neue Reibscheibe (5) montieren
	• Druckfeder (4) gebrochen	Neue Bremse montieren

Tab. 17/1: Auszug möglicher Störungen, Störungsursachen und Abhilfemaßnahmen zur Beseitigung der aufgetretenen Störung.

8. Sicherheitshinweise

Die Komponenten werden unter Berücksichtigung einer Gefährdungsanalyse und unter Beachtung der einzuhaltenden harmonisierten Normen, sowie weiterer technischer Spezifikationen konstruiert und gebaut. Sie entsprechen damit dem Stand der Technik und gewährleisten ein Höchstmaß an Sicherheit. Diese Sicherheit kann in der betrieblichen Praxis jedoch nur dann erreicht werden, wenn alle dafür erforderlichen Maßnahmen getroffen werden. Es unterliegt der Sorgfaltspflicht des Betreibers der Maschine, diese Maßnahmen zu planen und ihre Ausführung zu kontrollieren.

Der Betreiber muss insbesondere sicherstellen, dass

- die Komponenten nur bestimmungsgemäß verwendet werden (vgl. hierzu Kapitel 2 Produktbeschreibung),
- die Komponenten nur in einwandfreiem, funktionstüchtigem Zustand betrieben werden und regelmäßig auf ihre Funktionstüchtigkeit überprüft werden,
- die Betriebsanleitung stets in einem leserlichen Zustand und vollständig am Einsatzort der Komponenten zur Verfügung steht,
- nur ausreichend qualifiziertes und autorisiertes Personal die Komponenten in Betrieb nimmt, wartet und repariert,
- dieses Personal regelmäßig in allen zutreffenden Fragen von Arbeitssicherheit und Umweltschutz unterwiesen wird, sowie die Betriebsanleitung und insbesondere die darin enthaltenen Sicherheitshinweise kennt,
- die Komponenten nicht einem anderen starken Magnetfeld ausgesetzt sind.

8.1 Bestimmungsgemäße Verwendung

Die Komponenten sind zum Anbau an elektrische Maschinen insbesondere Elektromotoren bestimmt und für den Einsatz in gewerblichen oder industriellen Anlagen vorgesehen. Der Einsatz im Ex/Schlagwetter- Bereich ist verboten. Die Komponenten sind entsprechend der in der Betriebsanleitung dargestellten Einsatzbedingungen zu betreiben. Die Komponenten dürfen nicht über die Leistungsgrenze hinaus betrieben werden.

8.2 Allgemeine Sicherheitshinweise

Angebaute Bremsen haben gefährliche, spannungsführende und rotierende Teile sowie möglicherweise heiße Oberflächen. Alle Arbeiten zum Transport, Anschluss, zur Inbetriebnahme und regelmäßige Instandhaltung sind von qualifiziertem, verantwortlichem Fachpersonal nach EN 50110-1, EN 50110-2, IEC 60364-1 auszuführen. Unsachgemäßes Verhalten kann schwere Personen- und Sachschäden verursachen. Überall dort, wo auf Sondermaßnahmen und Rücksprache mit dem Hersteller verwiesen wird, sollte dies bereits bei der Projektierung der Anlage erfolgen. Bei Unklarheiten sind Drehmomente und deren Schwankung, Einbausituation, Verschleiß und Verschleißreserve, Schaltarbeit, Einlaufbedingungen, Lüftbereich, Umweltbedingungen und dergleichen im Voraus mit dem Hersteller der Komponenten abzustimmen. Ohne Abstimmung mit Kendrion (Villingen) dürfen keine Nachrüstungen, Umbauten oder Veränderungen an den Komponenten vorgenommen werden. Je nach Anwendungsfall sind die entsprechenden Unfallverhütungsvorschriften zu beachten. Die Komponenten sind **keine „Sicherheitsbremsen“** in dem Sinne, als dass nicht durch unbeeinflussbare Störfaktoren eine Drehmomentreduzierung auftreten kann.

8.2.1 Projektierung

Die zulässige Anzahl von Schaltungen/h und die max. Schaltarbeit pro Schaltung, besonders beim Einrichten von Maschinen und Anlagen (Tippbetrieb), lt. Technische Daten sind unbedingt zu beachten. Bei Nichtbeachtung kann die Bremswirkung irreversibel reduziert werden und es kann zu Funktionsbeeinträchtigungen kommen. Die Nennbetriebsbedingungen beziehen sich auf die DIN VDE 0580. Die Schutzart auf die EN 60529. Bei Abweichungen müssen evtl. Sondermaßnahmen mit dem Hersteller abgestimmt werden. Bei Senkrechtlauf ist Rückfrage beim Hersteller erforderlich. Bei Temperaturen unter -5°C und längeren Stillstandszeiten ohne Bestromung ist ein Festfrieren der Reibscheibe nicht auszuschließen. In diesem Fall sind Sondermaßnahmen nach Rücksprache mit dem Hersteller erforderlich.

8.2.2 Inbetriebnahme

Die Komponenten dürfen nicht in Betrieb genommen werden, wenn

- die Leitungsanschlüsse beschädigt sind,
- das Magnetgehäuse oder die Ummantelung der Erregerwicklung Beschädigungen aufweist,
- der Verdacht auf Defekte besteht.

8.2.3 Montage

Die Komponenten dürfen nur an Spannungsart und Spannungswert gemäß Typenschild (Leistungsschild) angeschlossen werden. Bei An- bzw. Einbau muss eine ausreichende Wärmeabfuhr sichergestellt sein. Zur Vermeidung unzulässiger Ausschalt-Überspannungen und sonstiger Spannungsspitzen sind geeignete Schutzmaßnahmen vorzusehen. Das Magnetfeld der Komponenten kann zu Störungen außerhalb der Bremse und bei ungünstigen Anbaubedingungen zu Rückwirkungen auf die Komponente führen. Im Zweifel sind die Anbaubedingungen mit dem Hersteller der Komponenten abzustimmen.

Um die Gefährdung von Personen, Haustieren oder Gütern infolge

- mittelbarer oder unmittelbarer Einwirkung elektromagnetischer Felder,
- Erwärmung der Komponenten,
- bewegter Teile

auszuschließen, sind vom Anwender geeignete Maßnahmen (DIN 31000; DIN VDE 0100-420) durchzuführen.

8.2.4 Betrieb/Gebrauch

Die stromführenden Teile, wie z.B. Steckkontakte oder Erregerwicklung dürfen nicht mit Wasser in Berührung kommen. Die Leitungsanschlüsse der Komponenten dürfen mechanisch nicht belastet (Ziehen, Quetschen, etc.) werden. Die Komponenten dürfen an den Reibflächen der Reibelemente nicht mit Öl, Fett oder sonstigen Flüssigkeiten in Berührung kommen, sonst fällt das Drehmoment stark ab und kann durch Reinigungsmaßnahmen nicht auf den ursprünglichen Wert zurückgeführt werden. Der Verschleiß der Bremse (nur bei Arbeitsbremsen) und der damit verbundene Drehmomentabfall bei Federdruck-Einscheibenbremse n muss bei der Auslegung der Maschine bzw. Anlage berücksichtigt werden. Aufgrund der vielfältigen Umgebungsbedingungen ist die Funktionstüchtigkeit der Komponenten in den individuellen Anwendungsfällen zu prüfen. In Einsatzfällen bei denen die Bremse nur sehr geringe Reibarbeit verrichten muss, kann das Drehmoment abfallen. In solchen Fällen ist vom Anwender dafür Sorge zu tragen, dass die Bremse gelegentlich ausreichend Reibarbeit verrichtet.



Hinweis:

Der maximale Luftspalt s_{max} (siehe Tab. 22/1) darf über die gesamte Lebensdauer der Bremse nicht überschritten werden (siehe hierzu auch Kapitel 4 Wartung). Die zulässige Umgebungstemperatur und der Bereich der relativen Luftfeuchtigkeit für die Komponente, ist der Tab. 22/1 Tab. 22/2 zu entnehmen. Nach längerer Einlagerung der Komponente bzw. innerhalb der Betriebsphase und bei Betrieb als reine Haltebremse, kann das Drehmoment der Federdruckbremse abfallen. In solchen Fällen ist vom Anwender dafür Sorge zu tragen, dass die Bremse regelmäßig nach Tab. 23/1 einem Einlaufvorgang unterzogen wird.





Achtung:

Bei Betrieb der Komponente dürfen die Spulentemperaturen die zulässige Grenztemperatur für die verwendeten Isolierstoffe der spezifizierten „Thermischen Klasse“ (siehe Tab. 22/1) nicht überschreiten. Eine schnelle Abkühlung der Erregerwicklung (Spule) z.B. durch Spülluft ist nicht zulässig. Der zulässige Bereich für die relative Luftfeuchte (siehe Tab. 22/2) muss eingehalten werden.

8.2.5 Wartung, Reparatur und Austausch

Wartung, Reparaturen und der Austausch von Komponenten dürfen nur von Fachkräften gemäß EN 50110-1, EN 50110-2 bzw. IEC 60364-1) durchgeführt werden. Durch unsachgemäß ausgeführte Reparaturen können erhebliche Sach- oder Personenschäden entstehen. Bei jeder Wartung ist stets darauf zu achten, dass die Komponenten nicht unter Spannung stehen.

8.3 Verwendete Zeichen für Sicherheitshinweise

Personen- und Sachschäden			
Zeichen und Signalwort		Warnt vor...	Mögliche Folgen
	Gefahr	einer unmittelbar drohenden Gefahr	Tod oder schwerste Verletzungen
	Warnung	möglichen, sehr gefährlichen Situationen	Tod oder schwerste Verletzungen
	Vorsicht	möglichen, gefährlichen Situationen	leichte oder geringfügige Verletzungen
	Achtung	möglichen Sachschäden	Beschädigung der Komponente oder der Umgebung
Hinweise und Informationen			
Zeichen und Signalwort		Gibt Hinweise zum ...	
	Hinweis	sicheren Betrieb und der Handhabung der Komponente	

9. Definitionen der verwendeten Ausdrücke

(Basis: DIN VDE 0580:2011-11, Auszug)

Das Schaltmoment M_1	ist das bei schlupfender Bremse bzw. Kupplung im Wellenstrang wirkende Drehmoment.
Das Nennmoment M_2	ist das vom Hersteller dem Gerät oder Komponente zur Bezeichnung oder Identifizierung zugeordnete Schaltmoment. Das Nennmoment M_2 ist der gemittelte Wert aus mindestens 3 Messungen des maximal auftretenden Schaltmoments M_1 nach Abklingen des Einschwingvorganges.
Das übertragbare Drehmoment M_4	ist das größte Drehmoment, mit dem die geschlossene Bremse bzw. Kupplung ohne Eintreten von Schlupf belastet werden kann.
Das Restmoment M_5	ist das über die geöffnete Bremse bzw. Kupplung noch weitergeleitete Drehmoment.
Das Lastmoment M_6	ist das am Antrieb der geschlossenen Bremse bzw. Kupplung wirkende Drehmoment, das sich aus dem Leistungsbedarf der angetriebenen Maschinen für die jeweils betrachtete Drehzahl ergibt.
Die Schaltarbeit W	einer Bremse bzw. Kupplung ist die infolge eines Schaltvorganges in der Bremse bzw. Kupplung durch Reibung erzeugte Wärme.
Die Höchst-Schaltarbeit W_{max}	ist die Schaltarbeit, mit der die Bremse bzw. Kupplung belastet werden darf.
Die Schaltleistung P einer Kupplung	ist die in Wärme umgesetzte Schaltarbeit je Zeiteinheit.
Die Höchst-Schaltleistung P_{max}	ist die in Wärme umgesetzte zulässige Schaltarbeit je Zeiteinheit.
Die Einschaltdauer t_5	ist die Zeit, welche zwischen dem Einschalten und dem Ausschalten des Stromes liegt.

Die stromlose Pause t_6	ist die Zeit, welche zwischen dem Ausschalten und dem Wiedereinschalten des Stromes liegt.
Die Spieldauer t_7	ist die Summe aus Einschaltdauer und stromloser Pause.
Die relative Einschaltdauer	ist das Verhältnis von Einschaltdauer zu Spieldauer, in Prozenten ausgedrückt (%ED).
Das Arbeitsspiel	umfasst einen vollständigen Ein- und Ausschaltvorgang.
Die Schalthäufigkeit Z	ist die Anzahl der gleichmäßig über eine Stunde verteilten Arbeitsspiele.
Der Ansprechverzug beim Einkuppeln t_{11}	ist die Zeit vom Ausschalten des Stromes (bei öffnendem System) bzw. vom Einschalten des Stromes (bei schließendem System) bis zum Beginn des Drehmomentanstieges.
Die Anstiegszeit t_{12}	ist die Zeit von Beginn des Drehmomentanstiegs bis zum Erreichen von 90% des Nennmoments M_2 .
Die Einkuppelzeit t_1	ist die Summe aus Ansprechverzug t_{11} und Anstiegszeit t_{12} .
Der Ansprechverzug beim Trennen t_{21}	ist die Zeit vom Einschalten des Stromes (bei öffnendem System) bzw. vom Ausschalten des Stromes (bei schließendem System) bis zum Beginn des Drehmomentabfalls.
Die Abfallzeit t_{22}	ist die Zeit vom Beginn des Drehmomentabfalls bis zum Erreichen von 10% des Nennmoments M_2 .
Die Trennzeit t_2	ist die Summe aus Ansprechverzug t_{21} und Abfallzeit t_{22} .
Die Rutschzeit t_3	ist die Zeit vom Beginn des Drehmomentanstiegs bis zum Abschluss des Bremsvorganges bei Bremsen bzw. bis zum Erreichen des Synchronisierungsmoments M_3 bei Kupplungen.
Die Einschaltzeit t_4	ist die Summe aus Ansprechverzug t_{11} und Rutschzeit t_3 (Brems- bzw. Beschleunigungszeit).
Der betriebswarme Zustand	ist der Zustand, bei dem die Beharrungstemperatur erreicht wird. Die Temperatur des betriebswarmen Zustandes ist die nach DIN VDE 0580 ermittelte Übertemperatur, vermehrt um die Umgebungstemperatur. Wenn nichts anderes angegeben ist, gilt als Umgebungstemperatur eine Temperatur von 35°C.
Die Übertemperatur $\Delta\vartheta_{31}$	ist der Unterschied zwischen der Temperatur des elektromagnetischen Gerätes bzw. Komponente oder eines Teiles davon und der Umgebungstemperatur.
Die Grenztemperaturen von Isolierstoffen	für Wicklungen entsprechen der DIN VDE 0580. Die Zuordnung der Isolierstoffe zu den Wärmeklassen erfolgt nach DIN IEC 60085.
Die Nennspannung U_N	ist die vom Hersteller dem Gerät oder Komponente zur Bezeichnung oder Identifizierung zugeordnete Versorgungsspannung bei Spannungswicklungen.
Der Bemessungsstrom I_B	ist ein für die vorgegebenen Betriebsbedingungen vom Hersteller festgelegter Strom. Wird nichts anderes angegeben, bezieht er sich auf Nennspannung, 20°C Wicklungstemperatur und gegebenenfalls auf die Nennfrequenz bei vorgegebener Betriebsart bei Spannungswicklungen.
Die Nennleistung P_N	ist ein geeigneter Wert der Leistung zur Bezeichnung und Identifizierung des Gerätes oder der Komponente.
Die Bemessungsleistung P_B	ergibt sich aus dem Bemessungsstrom bei Spannungsgeräten und Spannungskomponenten und dem Widerstand R_{20} bei 20°C Wicklungstemperatur.

10. Technische Daten

Komponente gebaut und geprüft nach DIN VDE 0580

	Größe 13					
	4	5	6,5	8	10	13
Nennmoment M_2 [Nm]						
Max. Drehzahl n_{max} [min^{-1}]	3000					
Höchst-Schaltleistung P_{max} [kJ/h]	300 ³⁾ / 100 ⁴⁾					
Nennleistung P_N [W]	33					
Einkuppelzeit t_1 ¹⁾ [ms]	-	-	-	25	-	-
Trennzeit t_2 ¹⁾ [ms]	-	-	-	30	-	-
Trägheitsmoment Reibscheibe J ¹⁾ [$kgcm^2$]	-	-	-	-	-	-
Gewicht m [kg]	1,2					
Neuluftspalt $s_N^{+0,35}$ [mm]	0,15					
Max. Luftspalt $s_{max}^{2)}$ (bei 70% des Nennstromes) [mm]	-	-	-	0,9	-	-
Einschaltdauer ED [%]	100					
Standard-Nennspannung [VDC]	102, 178					
Thermische Klasse	F					
Verschmutzungsgrad	2					
Schutzart	IP 54 (bei Einbau unter der Lüfterhaube von Motoren)					
Betriebsart	Arbeitsbremse					

Tab. 22/1: Technische Daten

	Nennbetriebsbedingungen
Nennspannung U_N	nach Auftrag
Spannungstoleranz der Nennspannung	$\pm 10\%$
Frequenzbereich	$\pm 1\%$ der Nennfrequenz
Umgebungstemperatur ϑ_{13} [$^{\circ}C$]	-5 bis +35
Relative Luftfeuchte	30% bis 80% im Umgebungstemperaturbereich
Weitere klimatische Umweltbedingungen	3Z2 und 3Z4 nach EN 60721-3-3
Mechanische Umweltbedingungen	3M8 nach EN 60721-3-3
Biologische Umweltbedingungen	3B1 nach EN 60721-3-3
Mechanische aktive Stoffe	3S2 nach EN 60721-3-3
Chemisch aktive Stoffe	3C1 nach EN 60721-3-3
Aufstellhöhe	bis 2000m über N.N.

Tab. 22/2: Nennbetriebsbedingungen für Federdruck-Einscheibenbremse

2) Fehlende Werte bei Bedarf anfragen.

3) Bei Einbau zwischen B-Lagerschild und Lüfter der Maschine (z.B. Motor).

4) Bei Anbau am B-Lagerschild der Maschine (z.B. Motor) ohne zusätzliche Kühlung (z.B. über Lüfter).

Größe 13	
Drehzahl n [min^{-1}]	250
Einschaltdauer t_5 [s]	2
Stromlose Pause t_6 [s]	1
Einlaufdauer t_{ges} [min]	ca. 1

Tab. 23/1: Einlaufvorgang der Federdruck-Einscheibenbremse nach Montage und während der Betriebsphase

Erläuterungen zu den Technischen Daten:

W_{max} (Höchst-Schaltarbeit) ist die Schaltarbeit, die bei Bremsvorgängen aus max. 3000min^{-1} nicht überschritten werden darf. Bremsvorgänge aus Drehzahlen $>3000\text{min}^{-1}$ verringern die max. zulässige Schaltarbeit pro Schaltung erheblich. In diesem Fall ist Rücksprache mit dem Hersteller erforderlich. Die Höchst-Schaltleistung P_{max} ist die stündliche in der Bremse umsetzbare Schaltarbeit W . Bei Anwendungen mit einer stündlichen Schaltzahl $Z > 1$ ist Abb. 23/1 (W_{max} in Abhängigkeit der stündlichen Schaltzahl Z) zu verwenden. Die Werte P_{max} und W_{max} sind Richtwerte. Sie gelten für den Einbau der Bremse zwischen B-Lagerschild und Lüfter der Maschine (z.B. Motor) bzw. bei Anbau am B-Lagerschild von Maschinen (z.B. Motor). Die Zeiten gelten bei gleichstromseitiger Schaltung, betriebswarmen Zustand, Nennspannung und Neuluftspalt. Die angegebenen Werte sind Mittelwerte, die einer Streuung unterliegen. Bei wechselstromseitiger Schaltung der Bremse erhöht sich die Einkuppelzeit t_1 wesentlich. Die angegebenen Nennmomente M_2 kennzeichnen die Komponenten in ihrem Momentenniveau. Je nach Anwendungsfall weicht das Schaltmoment M_1 bzw. das übertragbare Drehmoment M_4 von den angegebenen Werten für das Nennmoment M_2 ab. Die Werte für das Schaltmoment M_1 sind abhängig von der Drehzahl. Bei öligen, fettigen oder stark verunreinigten Reibflächen, kann das übertragbare Drehmoment M_4 bzw. das Schaltmoment M_1 abfallen. Alle technischen Daten gelten nach Einlauf (siehe Tab. 23/1) der Bremse. Senkrechtlauf der Bremse nur nach Rücksprache mit dem Hersteller.

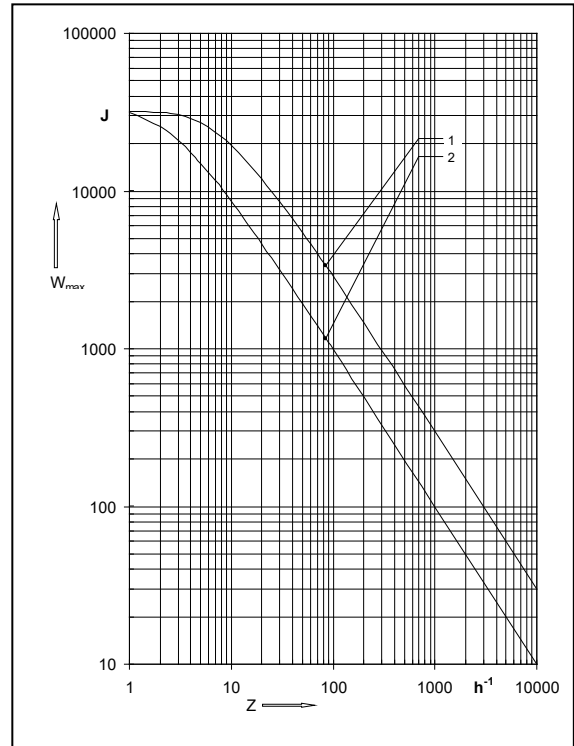


Abb. 23/1: Höchst-Schaltarbeit W_{max} pro Schaltung in Abhängigkeit von der stündlichen Schaltzahl Z (Werte gelten für $n=3000\text{min}^{-1}$)

- 1: Bei Einbau zwischen Motorlagerschild und Lüfter
- 2: Anbau ohne Lüfter

Bitte beachten: 70% des Nennstromes stellt sich bei Betrieb mit Nennspannung und 130°C Wicklungstemperatur der Federdruck-Einscheibenbremse ein.

Beim Betrieb der Federdruck-Einscheibenbremse sind die Nennbetriebsbedingungen nach Tab. 22/2 zu beachten und einzuhalten. Bitte Offertzeichnung 76 13113A00-O beachten.

Konstruktionsänderungen vorbehalten!

11. Artikelnummer und Typen- bzw. Komponentenummer

Die für die Bestellung und zur Beschreibung der eindeutigen Ausführung der Bremse relevante Artikelnummer, setzt sich aus Typen- bzw. Komponentenummer der Bremse und einer vierstelligen Variantenummer zusammen. Durch die vierstellige Variantenummer werden die möglichen Ausführungsvarianten der Bremse eindeutig beschrieben.

Beispiel:

Typen- und Komponentenummer: 76 13113A00

Variantenummer: 0013

Artikelnummer: 76 13113A00-0013

12. Fachwerkstätten für Reparaturarbeiten

Kendrion (Villingen) GmbH
Wilhelm-Binder-Straße 4-6
78048 Villingen-Schwenningen
Tel. +49 7721 877-1417

13. Änderungshistorie

Ausgabedatum	Änderungen
04.04.2002	Neu.
12.11.2003	Betriebsanleitung inhaltlich überarbeitet.
16.07.2004	Betriebsanleitung inhaltlich überarbeitet.
30.12.2009	Betriebsanleitung inhaltlich überarbeitet.
07.08.2019	EU-Konformitätserklärung zu den Richtlinien 2014/35/EU (Niederspannungsrichtlinie) und 2011/65/EU (RoHS-Richtlinie) hinzugefügt. Normen und Richtlinien in Betriebsanleitung aktualisiert (EMV-Richtlinie 2014/30/EU, etc.). Layout (Design) der Betriebsanleitung geändert. Kapitel 5 „Lieferzustand“ erweitert in „Lieferzustand, Transport und Lagerung“. Betriebsanleitung inhaltlich überarbeitet.
13.03.2020	Betriebsanleitung inhaltlich überarbeitet. Layout (Design) der Betriebsanleitung geändert.

KENDRION

Kendrion (Villingen) GmbH

Wilhelm-Binder-Straße 4-6
78048 Villingen-Schwenningen
Germany

Tel: +49 7721 877-1417
Fax: +49 7721 877-1462

sales-ids@kendrion.com
www.kendrion.com

PRECISION. SAFETY. MOTION.

