



KENDRION INDUSTRIAL BRAKES

Classic Line

Federdruck-Einscheibenbremse

Betriebsanleitung 77 600..A00

Typen: 77 600..A00 77 600..K00 77 600..K01
77 600..A20

Inhaltsverzeichnis

| | | |
|------------|--|-----------|
| 1. | Allgemeines | 3 |
| 1.1 | Vorwort..... | 3 |
| 1.2 | Normen und Richtlinien | 3 |
| 1.3 | Einbauerklärung (nach Anhang II, Teil 1, Abschnitt B der EG-Maschinenrichtlinie 2006/42/EG)..... | 3 |
| 1.4 | EU-Konformitätserklärung | 4 |
| 1.5 | Haftung | 4 |
| 1.6 | Komponentenausführungen | 4 |
| 2. | Produktbeschreibung | 5 |
| 2.1 | Wirkungsweise..... | 5 |
| 2.2 | Aufbau..... | 5 |
| 3. | Montage | 8 |
| 3.1 | Mechanische Montage..... | 8 |
| 3.2 | Montage Zubehör | 9 |
| 3.3 | Elektrischer Anschluss und Betrieb | 10 |
| 3.3.1 | Gleichstromanschluss..... | 11 |
| 3.3.2 | Wechselstromanschluss | 11 |
| 3.3.3 | El. Anschluss von Federdruckbremsen mit Mikroschalter (19) | 13 |
| 3.4 | Elektromagnetische Verträglichkeit | 15 |
| 3.5 | Inbetriebnahme | 18 |
| 3.5.1 | Umfang der Funktionsprüfungen | 18 |
| 3.5.2 | Manuelles Öffnen der Federdruck-Einscheibenbremse | 19 |
| 3.6 | Einstellen des Nennmoments M_2 | 19 |
| 4. | Wartung | 20 |
| 4.1 | Prüfungen, Service | 20 |
| 4.2 | Einstellen Mikroschalter (19) (nur bei Bremsen mit Mikroschalter (19))..... | 21 |
| 4.3 | Ersatzteile, Zubehör..... | 22 |
| 5. | Lieferzustand | 22 |
| 6. | Emissionen | 22 |
| 6.1 | Geräusche | 22 |
| 6.2 | Wärme | 23 |
| 7. | Störungssuche | 23 |
| 8. | Sicherheitshinweise | 24 |
| 8.1 | Bestimmungsgemäße Verwendung | 24 |
| 8.2 | Allgemeine Sicherheitshinweise | 24 |
| 8.2.1 | Projektierung..... | 25 |
| 8.2.2 | Inbetriebnahme..... | 25 |
| 8.2.3 | Montage..... | 25 |
| 8.2.4 | Betrieb/Gebrauch..... | 25 |
| 8.2.5 | Wartung, Reparatur und Austausch | 26 |
| 8.3 | Verwendete Zeichen für Sicherheitshinweise..... | 26 |
| 9. | Definitionen der verwendeten Ausdrücke | 27 |
| 10. | Technische Daten | 29 |
| 11. | Artikelnummer und Typen- bzw. Komponentenummer | 32 |
| 12. | Fachwerkstätten für Reparaturarbeiten | 32 |
| 13. | Änderungshistorie | 32 |

Dokumentation:

Verfasser: Kendrion (Villingen) GmbH
 Ersatz für Dokument: -
 Dokumententyp: Originalbetriebsanleitung
 Dokumentenbezeichnung: BA 77 600..A00

Ausgabe: 13.03.2020
 Ersetzt Ausgabe: 30.12.2009
 Dokumentenstatus: Freigegeben

1. Allgemeines

1.1 Vorwort

Diese Betriebsanleitung erläutert die Funktionsweise und Leistungsmerkmale der Federdruck-Einscheibenbremsen Typen 77 600..A00, 77 600..A20, 77 600..K00 und 77 600..K01. Bei der Projektierung der Maschine (z.B. Motor) oder Anlage sowie bei Inbetriebnahme, Einsatz und Wartung der Federdruckbremse sind die in dieser Betriebsanleitung enthaltenen Sicherheitshinweise unbedingt zu beachten.

Bei Unklarheiten sind Drehmomente und deren Schwankung, Einbausituation, Verschleiß und Verschleißreserve, Schaltarbeit, Einlaufbedingungen, Lüftbereich, Umweltbedingungen und dergleichen im Voraus mit Kendrion (Villingen) abzustimmen. Federdruck-Einscheibenbremsen sind nicht verwendungsfertige Produkte. Sie werden im Folgenden **Komponenten** genannt.

1.2 Normen und Richtlinien

Die Komponenten sind gebaut, geprüft und ausgelegt nach dem aktuellen Stand der Technik, insbesondere nach den Bestimmungen für elektromagnetische Geräte und Komponenten (DIN VDE 0580).

Federdruckbremsen fallen als „elektromagnetische Komponenten“ zusätzlich in den Anwendungsbereich der Niederspannungsrichtlinie 2014/35/EU. Die Einhaltung der EMV-Richtlinie 2014/30/EU ist mit entsprechenden Schaltgeräten bzw. Ansteuerungen vom Anwender sicherzustellen.

1.3 Einbauerklärung (nach Anhang II, Teil 1, Abschnitt B der EG-Maschinenrichtlinie 2006/42/EG)

Hiermit erklären wir, dass die unten angeführten Produkte den folgenden grundlegenden Sicherheits- und Gesundheitsschutzanforderungen nach Anhang I der EG-Maschinenrichtlinie 2006/42/EG entsprechen:

Anhang I Allgemeine Grundsätze und Kapitel 1.1.2, 1.1.3, 1.1.5, 1.3.2, 1.5.1

Die Inbetriebnahme der unvollständigen Maschine ist solange untersagt, bis festgestellt wurde, dass die Maschine in die unvollständige Maschine eingebaut werden soll, den Bestimmungen der EG-Maschinenrichtlinie 2006/42/EG entspricht. Die zur unvollständigen Maschine gehörenden speziellen technischen Unterlagen gemäß Anhang VII, Teil B der EG-Maschinenrichtlinie 2006/42/EG wurden erstellt. Der Hersteller verpflichtet sich, auf begründetes Verlangen einzelstaatlichen Stellen, die speziellen technischen Unterlagen zur unvollständigen Maschine elektronisch zu übermitteln.

Hersteller: Kendrion (Villingen) GmbH
Wilhelm-Binder-Straße 4-6
78048 Villingen-Schwenningen

**Dokumentations-
bevollmächtigter:** Dominik Hettich
Kendrion (Villingen) GmbH
Wilhelm-Binder-Straße 4-6
78048 Villingen-Schwenningen

Angewendete harmonisierte Normen bzw. sonstige technische Normen und Vorschriften:

EN 60529 Schutzarten durch Gehäuse
DIN VDE 0580 Elektromagnetische Geräte und Komponenten

Produkt: Elektromagnetisch gelüftete Federdruck-Einscheibenbremse

Typen: 77 600..A00 77 600..K00
77 600..A20 77 600..K01

Zeichen .. als Platzhalter für die unterschiedlichen Baugrößen.

Kendrion (Villingen) GmbH

Villingen, den 13.03.2020

i.V.


Dominik Hettich
(Leiter Entwicklung)

1.4 EU-Konformitätserklärung

Diese EU-Konformitätserklärung gilt für Produkte, die mit einer CE- Kennzeichnung auf dem Typen- bzw. Leistungsschild gekennzeichnet sind.

Hiermit erklären wir, dass die nachstehend bezeichneten Produkte in Konzeption und Bauart sowie die in Verkehr gebrachten Ausführungen Bestimmungen der genannten Richtlinien 2014/35/EU (Niederspannungsrichtlinie) und 2011/65/EU (RoHS-Richtlinie) entsprechen. Gemäß der Richtlinie 2011/65/EU (RoHS-Richtlinie) sind die Produkte der Gerätekategorie 11 zugeordnet. Bei einer mit uns nicht abgestimmten Änderung des Produktes verliert diese Erklärung ihre Gültigkeit.

Hersteller: Kendrion (Villingen) GmbH
 Wilhelm-Binder-Straße 4-6
 78048 Villingen-Schwenningen

Bevollmächtigter: Dominik Hettich
 Kendrion (Villingen) GmbH
 Wilhelm-Binder-Straße 4-6
 78048 Villingen-Schwenningen

Angewendete harmonisierte Normen bzw. sonstige technische Normen und Vorschriften:

EN 60529 Schutzarten durch Gehäuse
 DIN VDE 0580 Elektromagnetische Geräte und Komponenten

Produkt: Elektromagnetisch gelüftete Federdruck-Einscheibenbremse

Typen: 77 600..A00 77 600..K00
 77 600..A20 77 600..K01

Zeichen .. als Platzhalter für die unterschiedlichen Baugrößen.

Kendrion (Villingen) GmbH

Villingen, den 13.03.2020

i.V.



Dominik Hettich
 (Leiter Entwicklung)

1.5 Haftung

Werden die Komponenten nicht ordnungsgemäß, bestimmungsgemäß und gefahrlos verwendet, wird keine Haftung für daraus entstehende Schäden übernommen. Die Angaben in der Betriebsanleitung waren bei Drucklegung auf dem neuesten Stand. Aus den Angaben können keine Ansprüche auf bereits gelieferte Komponenten geltend gemacht werden.

1.6 Komponentenausführungen

| Typ | Ausführung |
|-------------|--|
| 77 600..A00 | Basiskomponente |
| 77 600..A20 | Komponente mit Sonderreibbelag für erhöhte Schaltarbeit W_{max} und reduziertem Nennmoment M_2 gegenüber Basiskomponente 77 600..A00 |
| 77 600..K00 | Komponente mit erhöhtem Korrosionsschutz |
| 77 600..K01 | Komponente mit erhöhtem Korrosionsschutz und halogenfreiem Anschlusskabel |

Tab. 4/1: Ausführungsvarianten der Federdruck-Einscheibenbremsen (Classic Line).

Zeichen .. als Platzhalter für die unterschiedlichen Baugrößen.

2. Produktbeschreibung

2.1 Wirkungsweise

Die Federdruck-Einscheibenbremse ist eine Komponente für Trockenlauf, bei der die Kraftwirkung eines elektromagnetischen Feldes zum Aufheben der durch Federkraft erzeugten Bremswirkung ausgenutzt wird. Die Federdruck-Einscheibenbremse bremst im stromlosen Zustand und lüftet beim Anlegen einer Gleichspannung. Bei Bremsen mit integriertem Gleichrichter (Einweg- oder Brückengleichrichtung) kann die Bremse direkt an Wechselspannung angeschlossen werden. Durch eine formschlüssige Verbindung der Reibscheibe mit einem Mitnehmer und der Verbindung des Mitnehmers mit der Welle der Maschine (z.B. Motorwelle) wird das erzeugte Drehmoment (Bremsmoment) der Federdruckbremse an die Maschine (z.B. Motor) abgegeben. Bei Bedarf kann die Bremswirkung auch durch eine zusätzlich angebrachte Handlüftung aufgehoben werden.

2.2 Aufbau

Das Magnetgehäuse (1.1) der Federdruck-Einscheibenbremse enthält die fest eingebaute Erregerwicklung (1.2) mit dem Anschlusskabel bzw. bei Bremsen mit Anschlussgehäuse (25) die Anschlussklemmen und die Druckfedern (3), die über den Anker (2) die Reibscheibe (5) gegen das Reibblech ¹⁾ (10) und somit gegen den Flansch (11) drücken. Dadurch wird die Bremswirkung der Federdruckbremse erzeugt. Über den Zwischenring (6) wird der Luftspalt s vorgegeben. Die Reibscheibe (5) ist mit einem Vierkant versehen und auf dem Mitnehmer (17) axial verschiebbar. Über eine Stopfbuchsenverschraubung (14) (PG 11) kann die kundenspezifische Anschlussleitung in das Anschlussgehäuse (25) geführt werden. Beim Anlegen einer Gleichspannung an die Erregerwicklung (1.2) der Federdruck-Einscheibenbremse wird infolge der Kraftwirkung des magnetischen Feldes die Federkraft kompensiert, der Anker (2) gelüftet und damit die Bremswirkung der Bremse aufgehoben. Die abzubremsende Welle erfährt durch die Federdruck-Einscheibenbremse keine axiale Kraft.

Bei Bremsen mit einer Handlüftung (21) sind entsprechende Ausnehmungen in dem die Bremse umschließenden Teil (z.B. Lüfterhaube) vorzunehmen. Die Handlüftung (21) bietet die Möglichkeit (z.B. bei Stromausfall) die Bremse von Hand zu lüften. Bei Bremsen mit Mikroschalter (19) verhindert der Mikroschalter (19) ein Anlaufen der Maschine (z.B. Motor) gegen die nicht geöffnete Bremse. Durch die flanschseitig und gehäuseseitig angebrachten Zentrierdurchmesser (Durchmesser d_2 und d_7), ist die Federdruck-Einscheibenbremse nach Entfernen der Abdeckhaube (9), besonders für Verwendungen in Applikationen mit anzubauenden Gebern (z.B. Tacho, Drehgeber, etc.) geeignet.

¹⁾ Größe 10 bis 16.

| Bezugszeichenliste zur Abb. 7/1: | | | |
|----------------------------------|-------------------------------|------|------------------------------------|
| 1.1 | Magnetgehäuse | 18 | Befestigungsfläche |
| 1.2 | Erregerwicklung | 19 | Mikroschalter |
| 2 | Anker | 19.1 | Stopfbuchsenverschraubung |
| 3 | Druckfeder | 19.2 | Deckel Mikroschalter (19) |
| 4 | Druckbolzen | 19.3 | Kontermutter |
| 5 | Reibscheibe | 19.4 | Sechskantschraube |
| 6 | Zwischenring | 19.5 | Zylinderschraube |
| 7 | Einstellung | 20 | Schutzdeckel |
| 8 | Gewindestift | 20.1 | Zylinderschraube Schutzdeckel (20) |
| 9 | Abdeckhaube | 21 | Handlüftung |
| 10 | Reibblech | 21.1 | Bügel |
| 11 | Flansch | 21.2 | Nocken mit Gewindebuchse |
| 12 | Dichtring | 22 | Befestigungsschrauben |
| 13 | Zylinderschraube | 23 | Verschlussstopfen |
| 14 | Stopfbuchsenverschraubung | 25 | Anschlussgehäuse |
| 15 | Hülse (nur bei Größe 24) | 25.1 | Deckel Anschlussgehäuse (25) |
| 16 | Typenschild (Leistungsschild) | 25.2 | Anschlussklemme bzw. Gleichrichter |
| 17 | Mitnehmer mit Labyrinth | 25.3 | Zylinderschraube |

Tab. 6/1: Bezugszeichenliste zur Federdruck-Einscheibenbremse

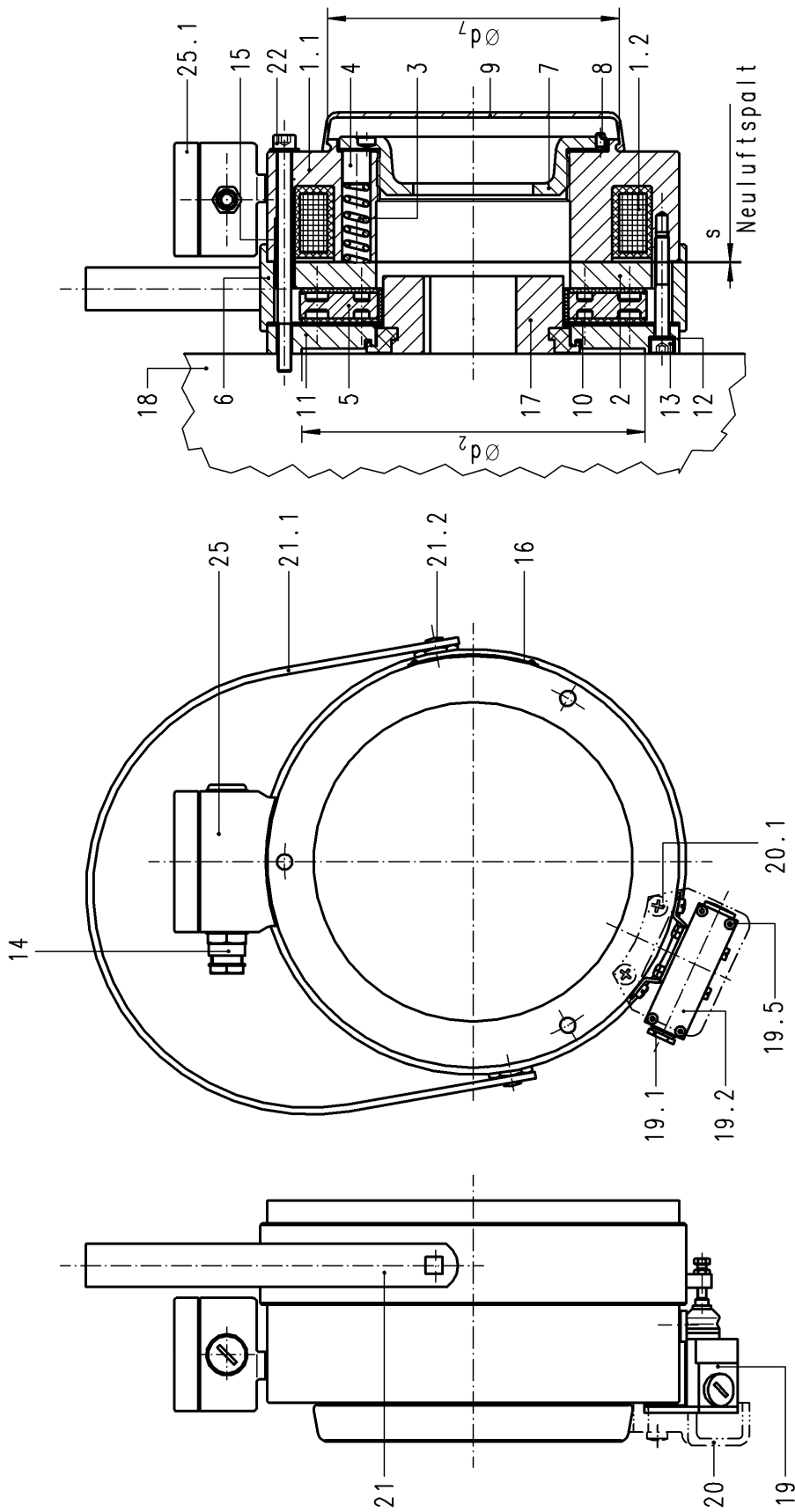
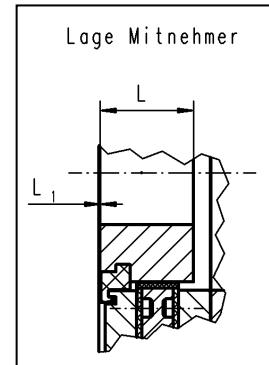


Abb. 7/1: Federdruck-Einscheibenbremse 77 600..A00

3. Montage

3.1 Mechanische Montage

Der Mitnehmer (17) ist auf eine Welle mit Passfeder nach DIN 6885 Bl. 1 aufzuschieben und axial zu sichern (mittels Wellenbund, Sicherungsring oder dergleichen). Es ist darauf zu achten, dass die Stirnfläche des Mitnehmers (17) in einer Ebene mit der Stirnfläche des Flansches (11) liegt. Die Reibscheibe (5) ist mit der gesamten Federdruck-Einscheibenbremse auf den Mitnehmer (17) zu schieben und am Zentrierdurchmesser d_2 (siehe Abb. 7/1 und Datenblatt CLASSIC LINE) des Flansches (11) zu zentrieren. Es ist darauf zu achten, dass sich die Reibscheibe (5) auf dem Mitnehmer (17) unter geringem Widerstand verschieben lässt.



| | Größe | | | | | |
|----------------------|-------|-------|-----|------|-----|-------|
| | 10 | 11 | 13 | 16 | 19 | 24 |
| L [mm] | 20,5 | 20,5 | 24 | 26,5 | 30 | 45 |
| L ₁ [mm] | 0-0,8 | 0-0,8 | 0-1 | 0-1 | 0-1 | 0-1,2 |
| M _A [Nm] | 5,5 | 5,5 | 5,5 | 9,5 | 9,5 | 22 |
| M _{AZ} [Nm] | 1,5 | 1,5 | 3 | 5 | 5 | 11 |

Tab. 8/1: Abmessungen Mitnehmer (17); Anzugsmomente Befestigungsschrauben (22) und Zylinderschrauben (13)

Zum Anbau der Bremse muss die Befestigungsfläche (18) folgende Anforderungen erfüllen:

- Planlaufabweichung gegenüber der Welle $<0,1\text{mm}$ (Messradius = Befestigungsteilkreisdurchmesser)
- Oberflächenrauheit max. Rz16
- Oberflächenhärte min. 100 HB
- Werkstoff: Stahl, Gusseisen, Aluminium
- Absolute Öl- und Fettfreiheit
- Zulässiger Mittenversatz des Zentrierdurchmessers (Befestigungsfläche (18)) zur Welle $<0,2\text{mm}$
- Der Werkstoff muss gut wärmeleitend sein

Mit den Befestigungsschrauben (22) wird nun die Federdruck-Einscheibenbremse an die Befestigungsfläche (18) angeschraubt. Die Anzugsmomente M_A der Befestigungsschrauben (22) sind der Tab. 8/1 zu entnehmen. Der Neuluftspalt s ist ab Werk eingestellt und kann durch Ein- bzw. Nachstellung nicht verändert werden.



Hinweis:

Bei Bremsen, deren Reibscheibe (5) bzw. Mitnehmer (17) Gummipuffer (zur Geräuschreduzierung) besitzen, müssen die Gummipuffer vor der Montage leicht eingefettet werden, um die Aufschiebekräfte bei der Montage der Bremse zu verringern. Die Reibscheibe (5) muss auf dem Mitnehmer (17) von Hand leicht verschiebbar sein. Die montierten Bauteile, insbesondere die Reibflächen müssen fettfrei sein.



Achtung:

Das Anzugsmoment M_A für die Befestigungsschrauben (22) ist unbedingt einzuhalten. Die Befestigungsschrauben (22) dürfen nicht einseitig angezogen werden.



Hinweis:

Werkseitig wird der bereits vorhandene Zentrierdurchmesser d_7 (siehe Abb. 7/1) für einen evtl. Tachoanbau am Magnetgehäuse (1.1) zum Zentrierdurchmesser d_2 des Flansches (11) mit einer Rundlauf-toleranz von maximal $0,2\text{mm}$ ausgerichtet.

3.2 Montage Zubehör

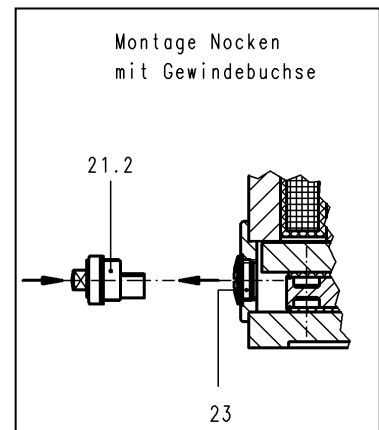
Handlüftung (21):

Die zwei am Umfang des Zwischenringes (6) gegenüberliegenden Verschlussstopfen (23) sind auszudrehen. Die Nocken (21.2) mit der Gewindebuchse sind in die Bohrungen der Verschlussstopfen (23) lagerichtig (siehe Abbildung) einzuschrauben und mit Loctite 601 zu sichern. Der Handlüftbügel (21.1) ist in den Vierkant der Nocken (21.2) einzuhängen. Die Lüftkräfte F und die maximal zulässigen Lüftkräfte (Betätigungskräfte) F_{\max} sind Tab 9/1 zu entnehmen.



Hinweis:

Für den Einsatz der Bremse mit Handlüftung (21) sind die anlagebedingten Vorschriften, z. B. für Hebezeuge, zu beachten.



| | Größe | | | | | |
|---|-------|----|----|-----|-----|-----|
| | 10 | 11 | 13 | 16 | 19 | 24 |
| Anzugsmoment Gewindebuchse M_A [Nm] | 20 | 20 | 20 | 26 | 26 | 35 |
| Lüftkraft F ²⁾ [N] | 4 | 7 | 20 | 60 | 70 | 110 |
| Max. zulässiges Lüftkraft (Betätigungskraft) F_{\max} [N] | 11 | 18 | 50 | 150 | 155 | 230 |

Tab 9/1: Lüftkraft F und max. zulässige Lüftkraft (Betätigungskraft) F_{\max} der Handlüftung (21), Anzugsmoment M_A der Gewindebuchse von Nocken (21.2)



Hinweis:

Beim Montieren der Nocken (21.2) ist darauf zu achten, dass die an den Nocken (21.2) vorhandene Fläche, in Richtung Anker (2) montiert wird.



Vorsicht:

Durch eine angebaute Handlüftung (21) kann das Bremsmoment manuell aufgehoben werden. Es ist daher der Anbau der Bremse so zu wählen, dass ein unbeabsichtigtes Betätigen der Handlüftung (21) ausgeschlossen wird. Durch eine angebaute Handlüftung (21) kann das Bremsmoment manuell aufgehoben werden.



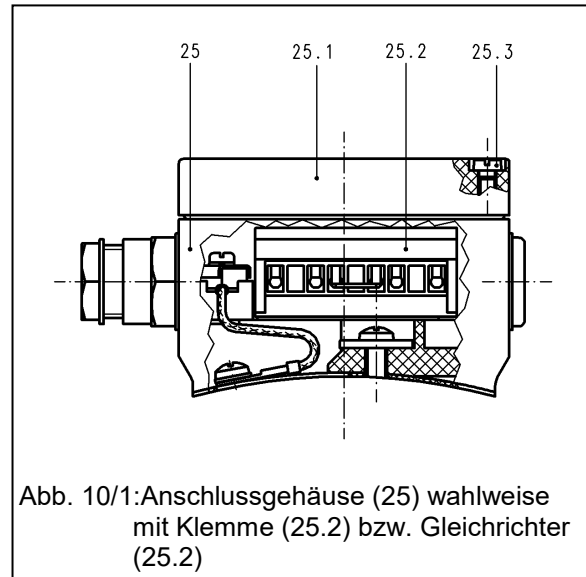
Warnung:

Die mechanische Handlüftung (21) muss sich im unbetätigten Zustand in Mittelposition (siehe Abb. 7/1) befinden, da nur hier, eine vollständig geschlossene Bremse sichergestellt ist. Wird dies nicht erreicht, kann nicht sichergestellt werden, dass die volle Bremswirkung der Federdruck-Einscheibenbremse erreicht wird. Der Anwender hat dann unverzüglich die Anlage bzw. Maschine (z.B. Motor) still zusetzen. Die Wiederinbetriebnahme ist nur nach Sicherstellung der einwandfreien Funktion der Handlüftung (21) und der Rückstellung des Handlüftbügels in seine Mittelposition (siehe Abb. 7/1) gestattet.

²⁾ Lüftkraft F (ca.) bezogen auf das größte Nennmoment (Standard).

3.3 Elektrischer Anschluss und Betrieb

Die Federdruck-Einscheibenbremse ist an Gleichspannung anzuschließen. Der elektrische Anschluss an ein Wechselstromnetz erfolgt über Einweg-, Brücken-, bzw. Übererregungsgleichrichter (25.2). Bei Bremsen mit Anschlussgehäuse (25) und integrierten Gleichrichtern (25.2) kann die Federdruck-Einscheibenbremse direkt an Wechselspannung angeschlossen werden. Die Anschlussbelegung ist Abb. 11/1 zu entnehmen. Bei Bremsen mit Anschlussgehäuse (25) und Anschlussklemme (25.2) bzw. Anschlusskabel muss die Bremse direkt an Gleichspannung angeschlossen werden. Die kundenspezifische Anschlussleitung ist über eine Stopfbuchsenverschraubung (14) (PG 11, Klemmbereich 7,5mm bis 10mm) an die Anschlussklemmen (25.2) bzw. an den integrierten Gleichrichter (25.2) anzuschließen. Zum Anschluss der einzelnen Litzen der Anschlussleitung an die Anschlussklemmen (25.2) bzw. an die Klemmen des integrierten Gleichrichters (25.2) ist der Deckel (25.1) des Anschlussgehäuses (25) zu demontieren.



Bremsenausführungen mit Anschlusslitzen bzw. Anschlusskabel besitzen kein Anschlussgehäuse (25) und müssen mit ihren freien Drahtenden der Anschlusslitzen bzw. des Anschlusskabels unmittelbar an Gleichspannung angeschlossen werden.

| Gleichrichtertyp | Gleichrichterart | Nenneingangsspannungsbereich U_1/VAC (40-60Hz) | Ausgangsspannung U_2/VDC | Max. Ausgangsstrom | |
|------------------|---|---|---------------------------------------|--------------------|-----------------|
| | | | | R-Last I/ADC | L-Last I/ADC |
| 32 07.22B.0 | Einweg | 0-500 ($\pm 10\%$) | $U_1 \cdot 0,445$ | 1,6 | 2,0 |
| 32 07.23B.0 | Brücke | 0-400 ($\pm 10\%$) | $U_1 \cdot 0,890$ | 1,6 | 2,0 |
| 32 17350E.. | Übererregung Brücke \Rightarrow Einweg | 48-120 ($\pm 10\%$) 220-415 ($\pm 10\%$) 480-525 ($\pm 10\%$) | $U_1 \cdot 0,890$ / $U_1 \cdot 0,445$ | 2,3 | 3 |
| 32 17.2.B.. | Übererregung Brücke \Rightarrow Einweg | 110-230 ($\pm 10\%$) 220-415 ($\pm 10\%$) | $U_1 \cdot 0,890$ / $U_1 \cdot 0,445$ | 1,2 0,8 | 1,5 1,0 |

Bitte Datenblätter der jeweiligen Gleichrichtertypen beachten

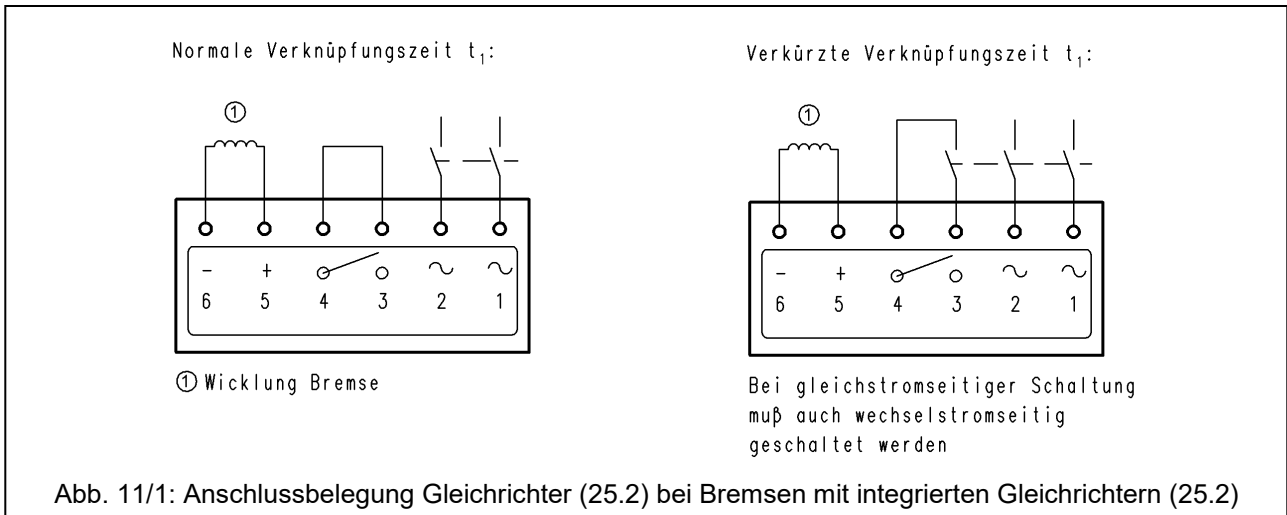
Tab. 10/1: Empfohlene Gleichrichter zum Betrieb an Einphasen-Wechselspannung bei el. Anschluss über Anschlussklemme (25.2)



Achtung:

Bei Montage des Deckels (25.1) mit dem Anschlussgehäuse (25) sind die Anzugsmomente M_A der Zylinderschrauben nach Tab. 14/1 unbedingt einzuhalten. Die Flachdichtung zwischen Anschlussgehäuse (25) und Anschlussdeckel (25.1) darf nicht beschädigt werden.

Bei Bremsen mit integrierten Gleichrichtern (25.2) erfolgt die Gleichrichtung über einen Einweggleichrichter (19.2). Durch entsprechende Beschaltung des integrierten Gleichrichters (19.2) kann wechselstromseitig (normale Einkuppelzeit t_1) bzw. gleichstromseitig (kurze Einkuppelzeit t_1) geschaltet werden (siehe Abb. 11/1). Zum direkten Anschluss an ein Wechselstromnetz über die integrierte Anschlussklemme (25.2) stehen diverse Kendrion Gleichrichter (siehe Tab. 10/1 (Auszug)) zur Verfügung. Welligkeiten der Spannung durch getaktete Versorgungen können je nach Größe und Momenten zu Brummen oder zu einem nicht bestimmungsgemäßen Betriebsverhalten der Komponente führen. Der Anwender oder Systemhersteller hat durch die elektrische Ansteuerung den bestimmungsgemäßen Betrieb zu gewährleisten.



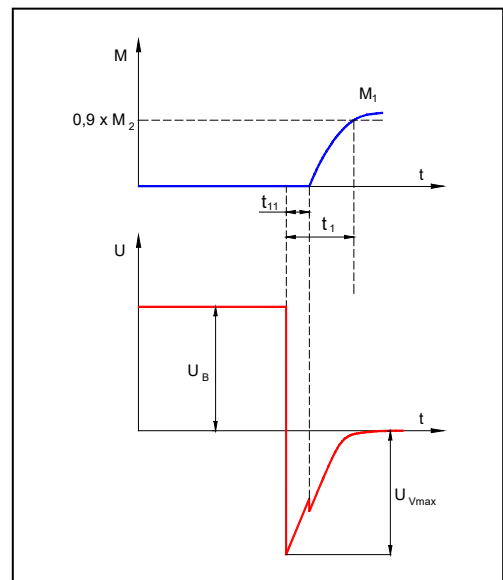
3.3.1 Gleichstromanschluss

Der prinzipielle Verlauf der Spannung beim Abschalten der Erregerwicklung (Spule) (1.2) entspricht nebenstehender Kurve.



Achtung:

Die Spannungsspitze U_{Vmax} während des Abschaltens kann ohne Schutzbeschaltung im Millisekunden-Bereich **mehrere 1000V** erreichen. Die Erregerwicklung (Spule) (1.2), Schaltkontakte und elektronische Bauteile können zerstört werden. Beim Abschalten kommt es zu Funkenbildung am Schalter. Beim Abschalten muss daher der Strom über eine Schutzbeschaltung abgebaut werden, dabei werden dann auch Spannungen begrenzt. Die max. zulässige Überspannung beim Abschalten darf 1500 V nicht überschreiten. Bei Verwendung von Kendrion Gleichrichtern (siehe Tab. 10/1) ist die Schutzbeschaltung für die internen elektronischen Bauteile und für die Erregerwicklung (Spule) (1.2) integriert. Dies gilt nicht, für die zum gleichstromseitigen Schalten erforderlichen externen Kontakte, da die galvanische Trennung des externen Kontakts dann nicht mehr erreicht wird.



U_B Betriebsspannung (Spulenspannung)
 U_{Vmax} Abschaltspannung



Achtung:

Empfindliche elektronische Bauteile (z.B. Logikbauteile) können auch durch die niedrigere Spannung beschädigt werden

3.3.2 Wechselstromanschluss

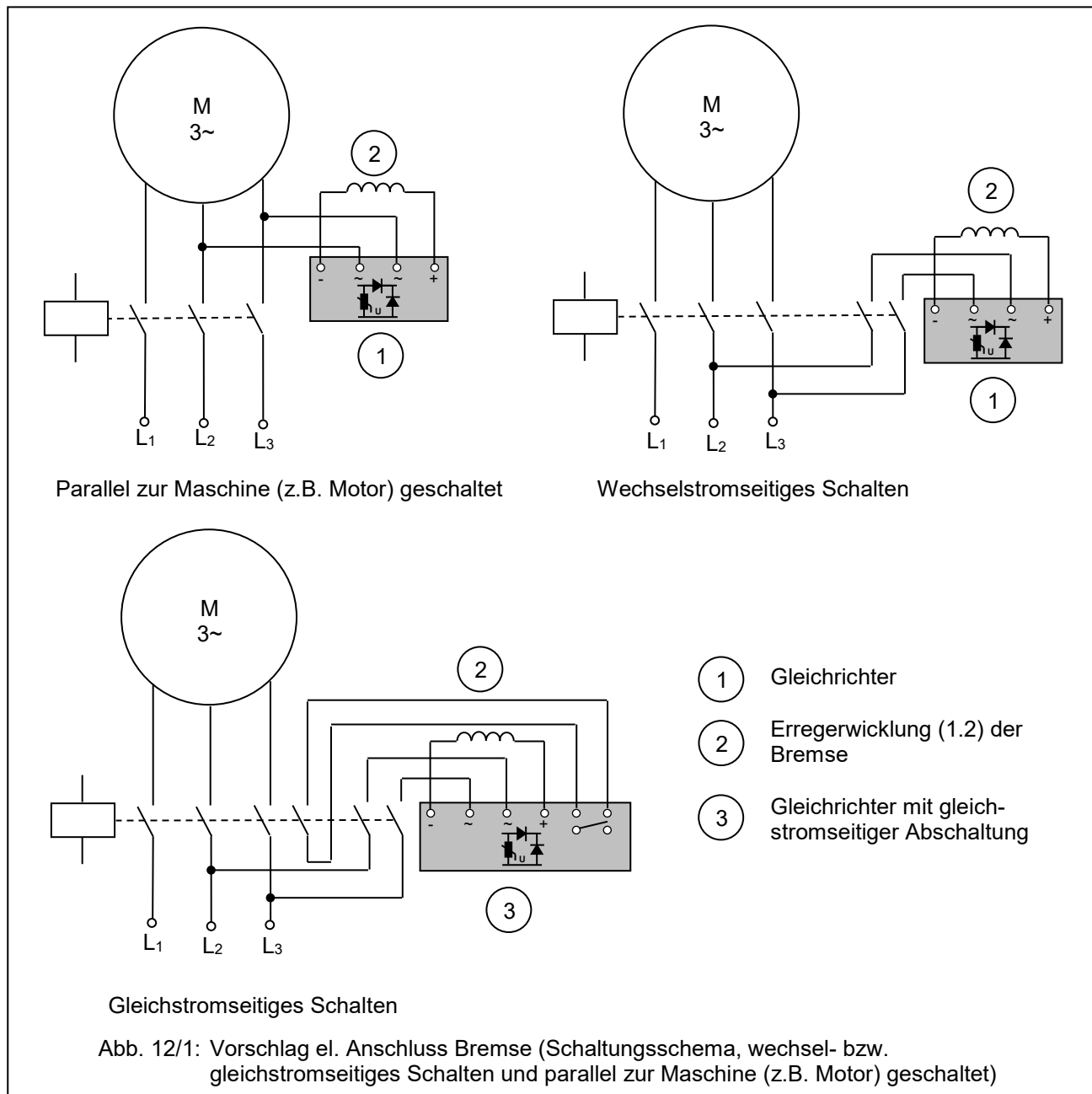
Der Anschluss direkt an Wechselspannung ist nur über Gleichrichter möglich. Je nach Schaltungsart (gleichstromseitiges Schalten, bzw. wechselstromseitiges Schalten) sind unterschiedliche Einkoppelzeiten erreichbar.

Einweggleichrichtung:

Bei Einweggleichrichtung ergibt sich eine Spulenspannung U_2 die um den Faktor 0,445 kleiner ist als die Eingangsspannung am Gleichrichter. Einweggleichrichter haben eine hohe Restwelligkeit, die im Vergleich zur Brückengleichrichtung je nach Bremsengröße zu etwas kürzeren Schaltzeiten führt. Der Einweggleichrichter wird daher (auch aufgrund der kleineren Spulenspannungen) bevorzugt. Bei kleinen Baugrößen kann es jedoch zum Brummen der Bremse kommen.

Brückengleichrichtung:

Brückengleichrichter liefern eine Spannung mit geringer Restwelligkeit, so dass auch bei kleinen Baugrößen ein Brummen der Bremse vermieden wird. Bei Brückengleichrichtung ergibt sich eine Spulenspannung U_2 die um den Faktor 0,89 kleiner ist als die Eingangsspannung am Gleichrichter.



Wechselstromseitiges Schalten:

Die einfachste Art der Beschaltung ergibt sich durch paralleles Anschließen von Gleichrichter und Bremse im Klemmenkasten der Maschine (z.B. Motor). Bei dieser Beschaltung ist jedoch zu berücksichtigen, dass der Motor nach Abschalten als Generator wirkt und so die Einkuppelzeiten erheblich verlängern kann (mindestens Faktor 5). Die Trennzeiten werden nicht verlängert.

Gleichstromseitiges Schalten:

Bei gleichstromseitiger Schaltung der Bremse wird z.B. am Motorschutz ein zusätzlicher Hilfskontakt aufgesteckt, der die Stromzuführung zur Bremse auf der Gleichstromseite unterbricht.

**Achtung:**

Bei gleichstromseitiger Schaltung muss die Bremse mit einer Schutzbeschaltung betrieben werden, um unzulässige Überspannungen zu vermeiden. Um Schädigungen (z.B. Abbrand, Kontaktverschweißung) der externen Schaltglieder zu vermeiden, sind zusätzliche Schutzmaßnahmen (z.B. Varistoren, Funklöschglieder, etc.) vorzusehen.

**Warnung:**

Alle Arbeiten dürfen nur von qualifiziertem Fachpersonal ausgeführt werden. Elektrischen Anschluss nur im spannungsfreien Zustand durchführen. Typenschildangaben sowie das Schaltbild im Klemmenkasten oder die Betriebsanleitung beachten.

**Warnung:**

Die Bremse ist ein Gleichstromsystem. Die dauernd zulässige Spannungsänderung an der Anschlussstelle der elektromagnetischen Komponente beträgt +10% bis -10% der Nennspannung.

Grundsätzlich ist beim Anschließen zu prüfen, dass

- die Anschlussleitungen der Verwendungsart, den auftretenden Spannungen und Stromstärken angepasst sind,
- die Anschlussleitungen durch Schrauben, Klemmverbindungen oder andere gleichwertige Mittel derart fachgerecht angeschlossen sind, dass die elektrische Verbindung dauerhaft erhalten bleibt,
- ausreichend bemessene Anschlussleitungen, Verdreh-, Zug- und Schubentlastung sowie Knickschutz für die Anschlussleitungen vorgesehen sind,
- der Schutzleiter (nur bei Schutzklasse I) am Erdungspunkt angeschlossen ist,
- sich im Klemmenkasten keine Fremdkörper, Schmutz oder Feuchtigkeit befindet,
- nicht benötigte Kabeleinführungen und der Klemmenkasten selbst so verschlossen sind, dass die vorgesehene Schutzart nach EN 60529 eingehalten wird.

3.3.3 El. Anschluss von Federdruckbremsen mit Mikroschalter (19)

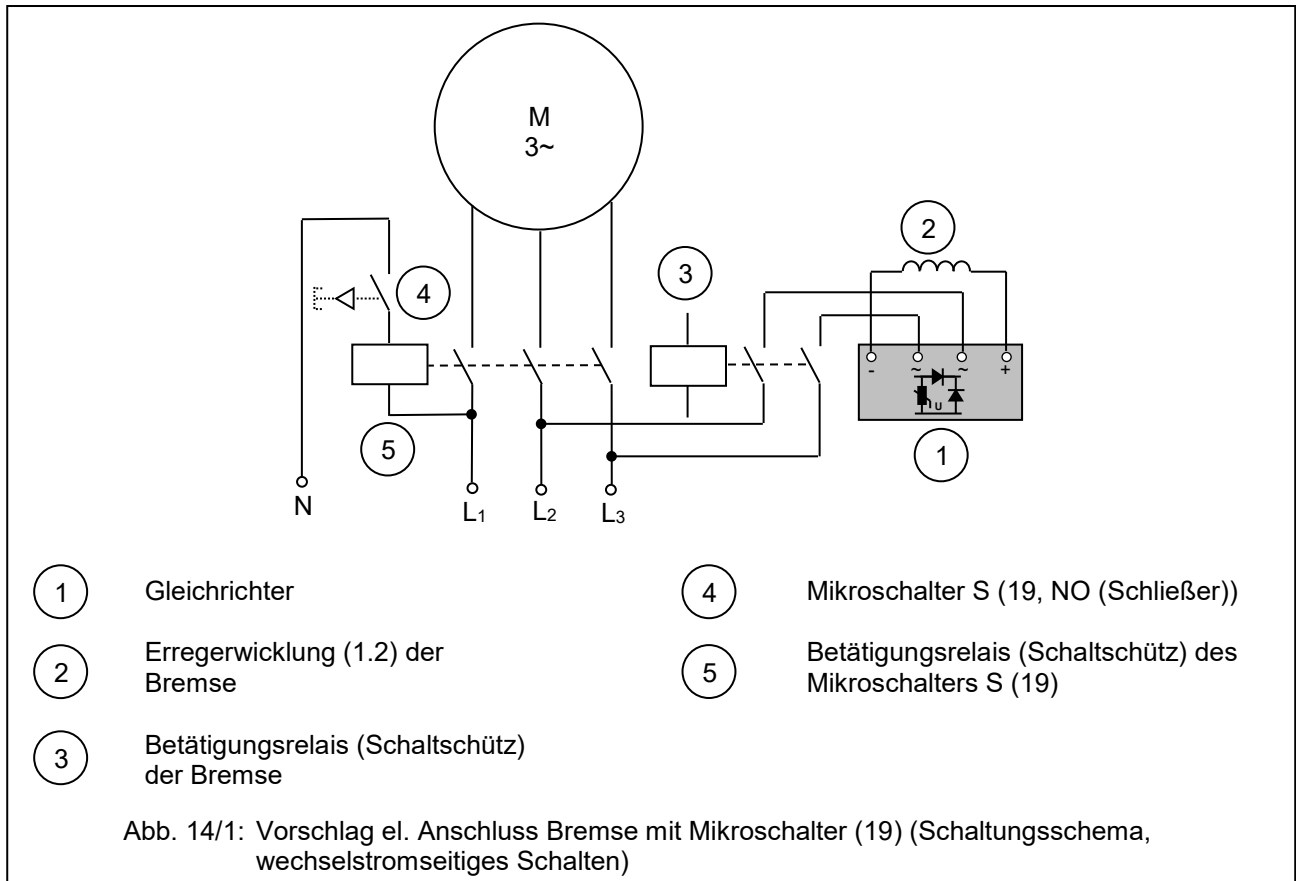
Bei Bremsen mit Mikroschalter (19) zur Überwachung des Betriebszustandes (Offen, Geschlossen) der Federdruck-Einscheibenbremse ist der Mikroschalter (19) in den Steuerstromkreis zur Ansteuerung der Maschine (z.B. Motor) zu integrieren (siehe Abb. 14/1, Vorschlag el. Anschluss Bremse und Mikroschalter (19)). Der Mikroschalter (19) verhindert dann bei zweckmäßiger Integration ein Anlaufen der Maschine (z.B. Motor) gegen die nicht geöffnete Federdruck-Einscheibenbremse. Zur Montage des Anschlusskabels für den Mikroschalter (19), ist bei Bremsen mit Schutzdeckel (20) für den Mikroschalter (19), der Schutzdeckel (20) zu entfernen. Anschließend kann der Deckel (19.2) des Mikroschalters (19) gelöst und entfernt werden. Über eine Stopfbuchsenverschraubung (19.1) (PG 9) kann die kundenspezifische Anschlussleitung für den Mikroschalter (19) in das Anschlussgehäuse des Mikroschalters (19) geführt werden. Die Litzen des Anschlusskabels sind über die Anschlussklemmen des Mikroschalters (19) mit den Kontakten NO (Normally Open) und C (Common) zu verbinden. Nach erfolgter Kontaktierung muss der Deckel (19.2) des Mikroschalters (19) und der Schutzdeckel (20) für den Mikroschalter (19) wieder montiert werden. Der Mikroschalter (19) ist bei der Bestellung optional erhältlich. Ein nachträglicher Anbau ist nicht möglich. Bei der Lieferung der Federdruck-Einscheibenbremse ist der Mikroschalter (19) werkseitig justiert.

**Achtung:**

Bei Montage des Schutzdeckels (20), des Deckels (19.2) für den Mikroschalter (19) und des Deckels (25.1) für das Anschlussgehäuse (25) sind die Anzugsmomente M_A der jeweiligen Zylinderschrauben nach Tab. 14/1 unbedingt einzuhalten.

| | Größe | | | | | |
|---|-------|-----|------|------|------|------|
| | 10 | 11 | 13 | 16 | 19 | 24 |
| Anzugsmoment M_A [Nm] der Zylinderschrauben (20.1) für Schutzdeckel (20) | - | - | - | 5 | 5 | 5 |
| Anzugsmoment M_A [Nm] der Zylinderschrauben (19.5) für Deckel (19.2) des Mikroschalters (19) | - | - | 0,75 | 0,75 | 0,75 | 0,75 |
| Anzugsmoment M_A [Nm] der Zylinderschrauben (25.3) für Deckel (25.1) des Anschlussgehäuses (25) | 1,6 | 1,6 | 1,6 | 1,6 | 1,6 | 1,6 |

Tab. 14/1: Anzugsmomente der jeweiligen Zylinderschrauben für Schutzdeckel (20), Deckel (19.2) und Deckel (25.1) des Anschlussgehäuses (25)



Hinweis:

Die besonderen Vorschriften über den zulässigen Einsatz von Mikroschalter (19), z.B. in Hebezeugbau, sind zu beachten.



Warnung:

Die Motorschaltung ist so zu sichern, dass beim Schließen des Mikroschalters (19) kein unbeabsichtigter Anlauf des Motors erfolgen kann.



Hinweis:

Der Vorschlag zur elektrischen Verschaltung der Bremse mit Mikroschalter (19) nach Abb. 14/1, entspricht den allgemeinen Empfehlungen zur Verschaltung elektromagnetischer Komponenten in elektrischen Maschinen (z.B. Motoren) ohne den Einfluss eines Lastmoments. Für Anwendungen mit Einwirkung eines Lastmoments hat der Systemanwender die sichere und sachgemäße elektrische Verschaltung des Mikroschalters (19) und der Bremse sicherzustellen.

3.4 Elektromagnetische Verträglichkeit

Die elektromagnetische Verträglichkeit muss nach dem EMVG bezüglich der Störungsempfindlichkeit gegen von außen einwirkende elektromagnetische Felder und leitungsgebundene Störungen sichergestellt werden. Darüber hinaus muss die Aussendung elektromagnetischer Felder und leitungsgebundener Störungen beim Betrieb der Komponente limitiert werden. Aufgrund der von Beschaltung und Betrieb abhängigen Eigenschaften der Bremse ist eine Konformitätserklärung zur Einhaltung der entsprechenden EMV-Norm nur im Zusammenhang mit der Beschaltung möglich, für die einzelnen Komponenten jedoch nicht. Die Federdruck-Einscheibenbremsen sind grundsätzlich für den industriellen Einsatz vorgesehen, für den die elektromagnetische Verträglichkeit in den Fachgrundnormen EN 61000-6-2 bezüglich Störfestigkeit und EN 61000-6-3 bzw. EN 61000-6-4 für die Störaussendungen geregelt ist. Für andere Anwendungsbereiche gelten ggf. andere Fachgrundnormen, die vom Hersteller des Gesamtsystems zu berücksichtigen sind. Die elektromagnetische Verträglichkeit von Geräten oder Baugruppen wird nach Basisstandards festgestellt, die aus den Fachgrundnormen ersichtlich sind. Im Folgenden werden deshalb Beschaltungsempfehlungen für die Einhaltung der verschiedenen Basisstandards gegeben, die für den Einsatz im Industriebereich und darüber hinaus auch teilweise in anderen Anwendungsbereichen relevant sind. Zusätzliche Informationen zur elektromagnetischen Verträglichkeit insbesondere der unter Kapitel 3.3 empfohlenen elektronischen Gleichrichter sind aus deren Datenblättern ersichtlich.

Störungsempfindlichkeit nach EN 61000-4:

EN 61000-4-2 Elektrostatische Entladung:

Die Federdruck-Einscheibenbremsen entsprechen mindestens dem Schärfeegrad 3 ohne zusätzliche Maßnahmen. Die unter Kapitel 3.3 empfohlenen Gleichrichter entsprechen dem Schärfeegrad 3 ohne zusätzliche Maßnahmen. Bei Bremsen mit integrierten Gleichrichtern entspricht der Gleichrichter Schärfeegrad 3 ohne zusätzliche Maßnahmen.

EN 61000-4-3 Elektromagnetische Felder:

Die Bremsen entsprechen mindestens Schärfeegrad 3 ohne zusätzliche Maßnahmen. Die empfohlenen Gleichrichter entsprechen dem Schärfeegrad 3 ohne zusätzliche Maßnahmen. Bei Bremsen mit integrierten Gleichrichtern entspricht der Gleichrichter Schärfeegrad 3 ohne zusätzliche Maßnahmen.

EN 61000-4-4: Transiente Störgrößen (Burst):

Die Bremsen entsprechen mindestens Schärfeegrad 3 ohne zusätzliche Maßnahmen. Die empfohlenen Gleichrichter entsprechen dem Schärfeegrad 3. Bei den Produkten der Reihe 32 17.2.B. können bei Schärfeegrad 3 zeitlich begrenzte geringfügige Spannungserhöhungen auftreten, die jedoch keine Funktionsstörung zur Folge haben. Bei Bremsen mit integrierten Gleichrichtern entspricht der Gleichrichter Schärfeegrad 3 ohne zusätzliche Maßnahmen.

EN 61000-4-5 Stoßspannungen:

Die Bremsen entsprechen mindestens Schärfeegrad 3 ohne zusätzliche Maßnahmen. Die empfohlenen Gleichrichter entsprechen dem Schärfeegrad 3. Bei Bremsen mit integrierten Gleichrichtern entspricht der Gleichrichter Schärfeegrad 3 ohne zusätzliche Maßnahmen.

EN 61000-4-9 Impulsmagnetfelder, EN 61000-4-10 gedämpfte schwingende Magnetfelder:

Da die Arbeitsmagnetfelder der elektromagnetischen Komponenten um ein Vielfaches stärker als Störfelder sind, ergeben sich keine Funktionsbeeinflussungen. Die Bremsen entsprechen mindestens Schärfeegrad 4. Die empfohlenen Gleichrichter entsprechen mindestens Schärfeegrad 3. Bei Bremsen mit integrierten Gleichrichtern entspricht der Gleichrichter Schärfeegrad 3 ohne zusätzliche Maßnahmen.

EN 61000-4-11 Spannungseinbrüche, Kurzzeitunterbrechungen und kurzzeitige Versorgungsspannungsschwankungen:

a) Spannungsunterbrechungen:

Die Bremsen nach DIN VDE 0580 gehen spätestens nach den spezifizierten Schaltzeiten in den stromlosen Schaltzustand über, wobei die Schaltzeit von der Ansteuerung und den Netzverhältnissen (z.B. Generatorwirkung auslaufender Motoren) abhängig ist. Spannungsunterbrechungen mit kürzerer Zeitdauer als der Ansprechverzugszeit nach DIN VDE 0580 verursachen keine Fehlfunktion. Der Anwender hat sicherzustellen, dass ein Folgeschaden (z.B. Arbeit des Motors gegen die geschlossene Bremse durch evtl. noch zweiphasig bestromte Motoren bei Ausfall einer Phase oder Rutschen eines elektromagnetisch schließenden Systems infolge Drehmomentabfalls) vermieden wird. Die Funktionsfähigkeit der elektromagnetischen Komponente und des elektronischen Zubehörs bleibt erhalten, wenn o.g. Folgeschäden vermieden werden.

b) Spannungseinbrüche und kurzzeitige Versorgungsspannungsschwankungen:

Elektromagnetisch öffnende Systeme:

Spannungseinbrüche und Versorgungsspannungsschwankungen auf Werte unter 60% der Nennspannung mit einer Zeitdauer größer als der Ansprechverzugszeit nach DIN VDE 0580 können zu zeitweisem Übergang in den stromlosen Schaltzustand führen. Folgeschäden wie unter a) sind durch den Anwender auf geeignete Weise zu verhindern.

Elektromagnetisch schließende Systeme:

Spannungseinbrüche und Versorgungsspannungsschwankungen wie o.g. auf Werte unterhalb der dauerhaft zulässigen Toleranzen führen zum Absinken des Drehmoments. Der Anwender hat sicherzustellen, dass ein Folgeschaden vermieden wird.

Funkentstörung nach EN 55011:

Die Bremsen und die empfohlenen elektronischen Gleichrichter sind der Gruppe 1 nach EN 55011 zugehörig. Das Störverhalten ist nach feldgebundener Störstrahlung und leitungsgebundener Störspannung zu unterscheiden.

a) Funkstörstrahlung:

Bei Betrieb mit Gleichspannung bzw. gleichgerichteter 50/60 Hz-Wechselspannung entsprechen alle Komponenten den Grenzwerten der Klasse B.

b) Funkstörspannung:

Bei Betrieb mit Gleichspannung entsprechen die elektromagnetischen Komponenten mindestens den Grenzwerten der Klasse A. Werden die Komponenten mit elektronischen Gleichrichtern oder sonstigen elektronischen Ansteuerungen an 50/60 Hz-Wechselstromnetz betrieben, sind zur Erreichung der Grenzwerte der Klasse A ggf. Entstörmaßnahmen nach Abb. 16/1 notwendig. Es wird die Verwendung von Entstörkondensatoren empfohlen, deren Dimensionierung von den elektrischen Anschlussdaten der elektromagnetischen Komponenten und auch von den Netzverhältnissen abhängig ist. Die unter Kapitel 3.3 aufgeführten empfohlenen Gleichrichter mit CE-Zeichen haben bereits integrierte Entstörglieder, wenn nicht im jeweiligen Datenblatt anders angegeben ist mindestens Klasse A nach EN 55011 gewährleistet.

Für den Betrieb mit den empfohlenen oder anderen Gleichrichtern sind in Tab. 17/1 die empfohlenen Werte zusammengefasst. Die Entstörung ist möglichst nahe am Verbraucher zu installieren. Störungen beim Schalten der elektromagnetischen Komponenten sind generell durch die induktive Last bedingt. Je nach Erfordernis kann eine Abschaltspannungsbegrenzung durch eine antiparallele Diode oder Bauelemente zur Spannungsbegrenzung, wie Varistoren, Suppressordioden, WD-Glieder o.a. vorgesehen werden, die jedoch Einfluss auf die Schaltzeiten der Komponenten und die Geräuschentwicklung hat. In den unter Kapitel 3.3 aufgeführten Gleichrichtern sind Freilaufdioden bzw. Varistoren zur Abschaltspannungsbegrenzungen integriert. Bei gleichstromseitiger Schaltung begrenzt ein für die jeweilige typabhängige maximale Betriebsspannung dimensionierter Varistor parallel zur Erregerwicklung (1.2) die Spannungsspitze auf Richtwerte die in Tab. 17/2 angegeben sind.

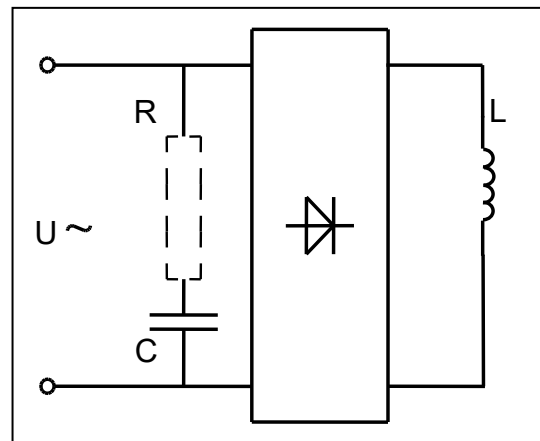


Abb. 16/1

Betreibt der Anwender die Komponenten mit anderem elektronischen Zubehör, hat er für die Einhaltung des EMV-Gesetzes Sorge zu tragen. Die Einhaltung der entsprechenden Normen über die Auslegung bzw. den Betrieb von Komponenten bzw. Baugruppen oder verwendete Geräte entbindet den Anwender bzw. Hersteller des Gesamtgeräts oder der Anlage nicht vom Nachweis der Norm-Konformität für sein Gesamtgerät oder seine Anlage.

| Gleichrichtertyp | Nenneingangsspannungsbereich U_1/VAC (40-60Hz) | Gleichstrom bei L-Last (ADC) | Kondensator (nF/VAC) |
|---|---|---------------------------------|--|
| Brückengleichrichter 32 07.23B.0 | bis 400 ($\pm 10\%$) | bis 2,0 | Keine zusätzlichen Entstörmaßnahmen erforderlich |
| Einweggleichrichter 32 07.22B.0 | bis 500 ($\pm 10\%$) | bis 2,0 | Keine zusätzlichen Entstörmaßnahmen erforderlich |
| Übererregungsgleichrichter 32 17350E.. | 48-120 ($\pm 10\%$) 220-415 ($\pm 10\%$) 480-525 ($\pm 10\%$) | bis 3 | Keine zusätzlichen Entstörmaßnahmen erforderlich |
| Übererregungsgleichrichter 32 17.2.B.. | 110-230 220-415 | bis 1,5 bis 1,0 | Keine zusätzlichen Entstörmaßnahmen erforderlich |

Tab. 17/1

| Max. Betriebsspannung der Gleichrichter (VAC) | Richtwert Abschaltspannung bei gleichstromseitigem Schalten (V) |
|--|--|
| 250 | 700 |
| 440 | 1200 |
| 550 | 1500 |

Tab. 17/2

3.5 Inbetriebnahme



Warnung:

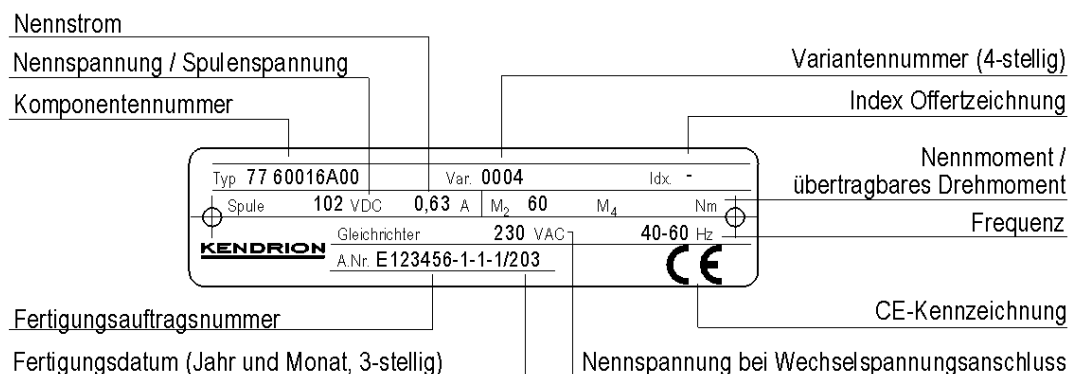
Die Funktionskontrolle darf nur bei stillstehender Maschine (z.B. Motor), im freigeschalteten und gegen einschalten gesicherten Zustand durchgeführt werden.

3.5.1 Umfang der Funktionsprüfungen

Folgende Funktionen sind zu prüfen:

Leistungsschildangaben (Typenschild) hinsichtlich Bauform und Schutzart beachten und Übereinstimmung mit den Verhältnissen am Einbauort prüfen. Nach dem elektrischen Anschluss der Bremse ist eine Funktionskontrolle auf Freigängigkeit der Reibscheibe (5) durch Drehen an der Welle (bei bestromter Bremse und unbestromter Maschine (z.B. Motor) erforderlich. Nach der Aufstellung für das Anbringen evtl. vorgesehener Abdeckungen und Schutzvorrichtung sorgen.

Typenschildangaben (Daten nach Auftrag, Beispiel Typ 77 60016A00):



Anmerkung: Die Komponentennummer und Variantennummer bilden zusammen die Artikelnummer der Federdruck-Einscheibenbremse z.B. 77 60016A00-0004.



Warnung:

Für einen Probetrieb der Maschine (z. B. Motor) ohne Abtriebsselemente ist eine eventuell vorhandene Passfeder gegen Herausschleudern zu sichern. Dabei dürfen keine Lastmomente an der Welle wirken. Vor Wiederinbetriebnahme ist die Bestromung der Bremse aufzuheben.



Vorsicht:

An der Bremse können Oberflächentemperaturen >60°C auftreten. Es dürfen dort keine temperaturempfindlichen Teile, z. B. normale Leitungen oder elektronische Bauteile anliegen oder befestigt werden. Bei Bedarf sind Berührungsschutzmaßnahmen vorzusehen! Wenn bei Einrichtungsarbeiten bei abgeschalteter Maschine (z.B. Motor) die Welle gedreht werden muss, ist die Bremse elektromagnetisch oder gegebenenfalls über eine Handlüftung (21) zu öffnen.



Achtung:

Eine Hochspannungsprüfung bei der Montage oder Inbetriebnahme in ein Gesamtsystem muss so durchgeführt werden, dass integriertes elektronisches Zubehör nicht zerstört werden kann. Darüber hinaus sind die in DIN VDE 0580 angeführten Limits für Hochspannungsprüfungen und insbesondere Wiederholungsprüfungen zu beachten.



Achtung:

Vor Inbetriebnahme ist der korrekte elektrische Anschluss entsprechend den Typenschildangaben sicher zu stellen. Auch kurzzeitiger Betrieb mit Versorgungsspannung außerhalb der spezifizierten Daten kann zur Schädigung oder Zerstörung von Bremse und elektronischem Zubehör führen, der u.U. nicht sofort ersichtlich ist. Insbesondere gleichstromseitige Schaltung der Bremse ohne Schutzglieder wie unter 3.4 aufgeführt, führt kurzfristig zur Zerstörung nicht dafür vorgesehener elektronischer Gleichrichter oder elektronischen Zubehörs, der Schaltglieder selbst und der Erregerwicklung (1.2).

3.5.2 Manuelles Öffnen der Federdruck-Einscheibenbremse

Die Federdruck-Einscheibenbremse kann von „Hand“ über eine angebaute mechanisch wirkende Handlüftung (21) (Zubehör) geöffnet werden. Bei Ausfall der regulären Stromversorgung kann aber auch durch den Einsatz einer handelsüblich erhältlichen USV-Versorgung (z.B. USV-Batteriesysteme) das Bremsmodul elektrisch geöffnet werden. Hierzu ist vom Anwender der Einbau einer USV-Versorgung, mit einer Spannung gemäß den Angaben auf dem Leistungsschild der Federdruckbremse, vorzunehmen.



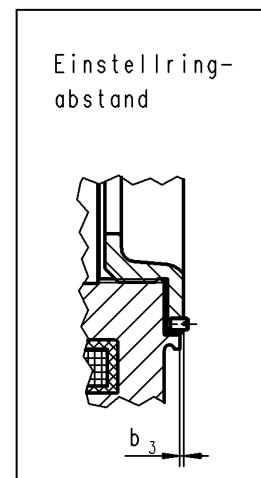
Warnung:

Das manuelle Öffnen (Tippbetrieb) der Federdruck-Einscheibenbremse, z.B. bei Wartungsarbeiten der Maschine (z.B. Motor) oder bei Ausfall der regulären Stromversorgung bei USV-Betrieb, ist mit besonderer Sorgfalt durchzuführen, da bei nicht ausgeglichenen Antriebssystemen das wirkende Lastmoment den Antrieb beschleunigt. Der Anwender hat sicherzustellen, dass keine Gefährdung beim Öffnen und Schließen der Federdruck-Einscheibenbremse im Tippbetrieb, durch Lastmoment entsteht.

3.6 Einstellen des Nennmoments M_2

Die Bremsen sind bei der Lieferung auf das Nennmoment M_2 (nach Bestellung) eingestellt. Das werkseitig eingestellte Nennmoment M_2 ist dem Typenschild (16) der Bremse zu entnehmen. Der Einstellringabstand b_3 ist neben dem Gewindestift (8) auf dem Bund des Bremsenrückens eingeschlagen. Der Einstellringabstand b_3 kann durch Ein- bzw. Ausdrehen des Einstellringes (7) mit einem Zapfenschlüssel verändert werden. Die daraus folgende Änderung des Nennmoments M_2 ist Tab. 19/1 zu entnehmen. Der maximale und der minimale Einstellringabstand b_3 (siehe Tab. 19/1) darf dabei nicht über- bzw. unterschritten werden.

| | Größe | | | | | |
|-----------------------------|-------|-----|------|------|-----|-----|
| | 10 | 11 | 13 | 16 | 19 | 24 |
| $\Delta M_2/\text{mm}$ [Nm] | 3,8 | 3,3 | 11,5 | 9,25 | 12 | 49 |
| $b_{3\text{min}}$ [mm] | 2 | 3,6 | 3 | 4,7 | 4,5 | 2,7 |
| $b_{3\text{max}}$ [mm] | 3,3 | 6,2 | 4,7 | 8,6 | 11 | 5,6 |



Tab. 19/1: Änderung des Nennmoments M_2 bei einem axialen Verfahren des Einstellringes (7) um 1mm; zulässige Einstellringabstände b_3



Achtung:

Nach Verdrehen des Einstellringes (7) ist der Einstellring (7) unbedingt mit dem Gewindestift (8) gegen Verdrehung zu sichern. Das Anzugsmoment von $M_A = 3\text{Nm}$ ist einzuhalten. Der Einstellring (7) ist so zu verdrehen, dass der Gewindestift (8) zwischen den Druckbolzen (4) angeordnet werden kann.

4. Wartung

4.1 Prüfungen, Service

Die Federdruck-Einscheibenbremse ist, bis auf das Nachmessen des Luftspalts s , wartungsfrei. Der Luftspalt s (Neuluftspalt siehe Tab. 29/1, Technische Daten) kann nachdem die Verschlussstopfen (23) aus dem Zwischenring (6) herausgedreht wurden, bei bestromter Federdruck-Einscheibenbremse zwischen dem Anker (2) und der Reibscheibe (5) mit Hilfe einer Fühlerlehre überprüft werden. Ist der Luftspalt s_{\max} (siehe Tab. 29/1, Technische Daten) der Federdruck-Einscheibenbremse erreicht, ist die Reibscheibe (5) gegen eine Neue auszutauschen. Die Befestigungsschrauben (22) sind zu lösen und die Bremse vom Mitnehmer (17) zu ziehen. Die Abdeckhaube (9) ist zu entfernen und der Einstellring (7) ist nach dem Lösen des Gewindestiftes (8) herauszudrehen. Nach dem Lösen und Entfernen der Zylinderschrauben (13) und der Dichtringe (12), ist der Flansch (11) und das Reibblech³⁾ (10) vom Zwischenring (6) abzuziehen. Die verschlissene Reibscheibe (5) ist zu entnehmen und durch eine neue Reibscheibe (5) zu ersetzen. Vor dem Zusammenbau der Federdruckbremse sind alle Teile (Flansch (11), Reibblech³⁾ (10), Anker (2) und Zwischenring (6)) mit fettfreien Reinigungsmitteln zu reinigen. Das Reibblech³⁾ (10) ist so zu montieren, dass die konvexe Fläche auf dem Flansch (11) aufliegt. Mit den Zylinderschrauben (13) und den Dichtringen (12) ist der Flansch (11) über den Zwischenring (6) mit dem Erregersystem der Federdruck-Einscheibenbremse zu montieren. Der Einstellring (7) ist wieder auf das Maß b_3 (Abstand auf dem Bund am Bremsenrücken eingeschlagen) einzudrehen und mit dem Gewindestift (8) zu sichern. Die Abdeckhaube (9) ist wie in Abb. 7/1 dargestellt aufzustecken. Abschließend ist die Federdruck-Einscheibenbremse nach den Vorgaben in Kapitel 3.2 und 3.3 zu montieren und anzuschließen.

**Achtung:**

Bei jeder Montage der Federdruck-Einscheibenbremse sind die Befestigungsschrauben (22) unbedingt mit dem in Tab. 8/1 angegebenen Anzugsmoment M_A anzuziehen. Die Zylinderschrauben (13) sind beim Zusammenbau mit dem in Tab. 8/1 angegebenen Anzugsmoment M_{AZ} anzuziehen. Der Gewindestift (8) des Einstellringes (7) ist mit einem Anzugsmoment $M_A = 3\text{Nm}$ einzudrehen. Nach Wechsel der Reibscheibe (5) ist der Luftspalt s (Neuluftspalt siehe Tab. 29/1, Technische Daten) zu überprüfen.

**Achtung:**

Nach erfolgtem Eindrehen des Einstellringes (7) muss der Gewindestift (8) direkt neben der Markierung für den Einstellringabstand b_3 stehen. Der Gewindestift darf dabei nicht auf einem Druckbolzen (4) stehen

**Achtung:**

Beim Überschreiten des maximalen Luftspaltes s_{\max} (siehe Tab. 29/1, Technische Daten) ist ein Lüften der Federdruck-Einscheibenbremse je nach Betriebszustand nicht mehr möglich. Die Bremswirkung kann dann nicht mehr aufgehoben werden. Mögliche Folgen sind thermische Überlastung und Zerstörung der Bremse (für den Fall, dass die Maschine (z.B. Motor) gegen die geschlossene Bremse anläuft) oder thermische Überlastung der Maschine (z.B. Motor) (für den Fall, dass die Maschine (z.B. Motor) nicht gegen die geschlossene Bremse anlaufen kann).

**Vorsicht:**

Bei montierter Handlüftung (21) und Überschreitung des maximalen Luftspaltes s_{\max} (siehe Tab. 29/1, Technische Daten) begrenzt die Handlüftung (21) den Anker (2) in seiner Axialbewegung. Die Folge daraus ist ein Abfall des Drehmomentes bis gegen null. Bei der Wartung ist stets der Luftspalt s zu überprüfen und die Reibscheibe (5) rechtzeitig vor Erreichen des maximalen Luftspaltes s_{\max} (siehe Tab. 29/1, Technische Daten) auszutauschen.

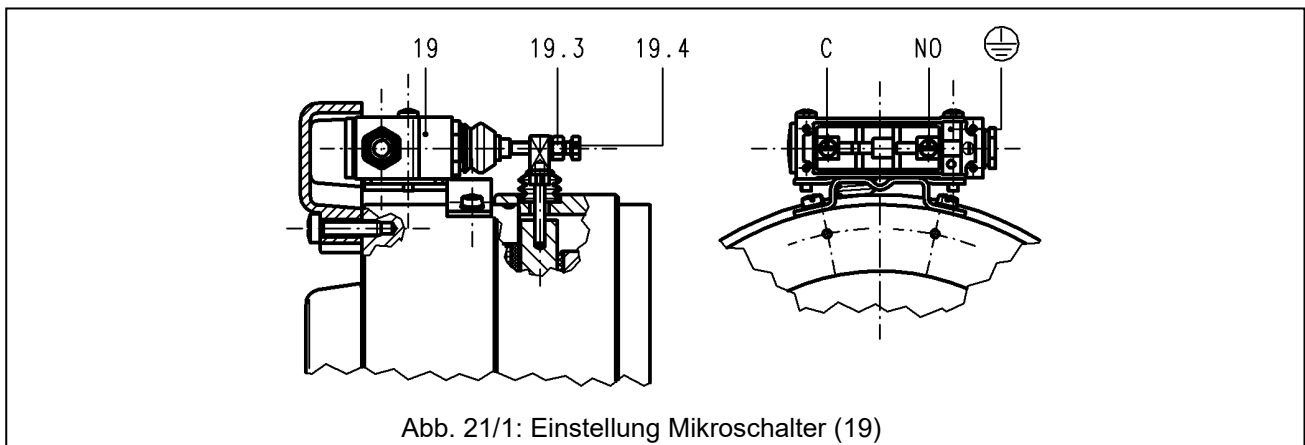
³⁾ Größe 10 bis 16.

4.2 Einstellen Mikroschalter (19) (nur bei Bremsen mit Mikroschalter (19))

Zur Einstellung des Mikroschalters (19) der Bremse ist die Federdruck-Einscheibenbremse elektrisch zu öffnen. Die Kontermutter (19.3) ist zu lösen und die Sechskantschraube (19.4) so lange im Uhrzeigersinn zu drehen, bis der Mikroschalter (19) umschaltet (leises Knacken vernehmbar oder el. Durchgang zwischen NO und C). Falls der Mikroschalter (19) in Einschaltstellung steht, ist er durch Drehen entgegen dem Uhrzeigersinn in Ausschaltstellung zu bringen. Ab Umschaltpunkt ist die Sechskantschraube (19.4) wie folgt weiter zu drehen:

Bremse Gr. 13 um 50° und bei Bremsen Gr. 16-24 um 70°.

Danach ist die Kontermutter (19.3) wieder festzuziehen. Es ist darauf zu achten, dass sich die Sechskantschraube (19.4) beim Festziehen nicht mehr verstellt. Abschließend ist die Mikroschalterfunktion durch Ein- und Ausschalten der Bremse nochmals zu überprüfen.

**Warnung:**

Die Motorschaltung ist so zu sichern, dass beim Schließen des Mikroschalters (19) kein unbeabsichtigter Anlauf des Motors erfolgen kann.

**Warnung:**

Bei allen Kontroll- und Wartungsarbeiten ist sicherzustellen, dass

- kein unbeabsichtigtes Anlaufen der Maschine (z.B. Motor) erfolgen kann,
- kein Lastmoment an der Welle wirkt,
- nach der Beendigung von Kontroll- und Wartungsarbeiten die Sperre zum unbeabsichtigten Anlaufen der Maschine (z.B. Motor) aufgehoben wird,
- Fett- und Ölfreiheit aller am Reibvorgang beteiligten Flächen sichergestellt ist. Eine Reinigung einer öl- oder fetthaltigen Reibscheibe (5) ist nicht möglich,
- kein quellen oder verglasen des Reibbelages aufgetreten ist.

4.3 Ersatzteile, Zubehör

| Größe | Benennung, Bestellnummer | | |
|-------|--------------------------|--------------------------------|------------------------------------|
| | Handlüftung (21) Z | Befestigungsschraube (22) Z | Reibscheibe (5) ⁴⁾ E |
| 10 | 76 14110B00940 | 304028 | 73 24110E00400 |
| 11 | 76 14111B00940 | 304030 | 73 24111E00400 |
| 13 | 76 14113B00940 | 304035 | 73 24113E00400 |
| 16 | 76 14116B00940 | 304060 | 73 24116E00400 |
| 19 | 76 14119B00940 | 304061 | 76 14119E00400 |
| 24 | 76 14124B00940 | 304088 | 76 14124E00400 |

Tab. 22/1: Übersicht Ersatzteile (E) und Zubehör (Z)

5. Lieferzustand

Nach dem Eingang der Komponente ist eine Kontrolle auf evtl. Transportschäden vorzunehmen und ggf. eine Einlagerung auszuschließen. Bestelltes Zubehör (Handlüftung, Befestigungsschrauben) wird der Bremse beigelegt. Die Federdruck-Einscheibenbremse wird anbaufertig geliefert, d.h. der Luftspalt s ist über den Zwischenring eingestellt. Das geforderte Nennmoment M_2 wurde werkseitig eingestellt.



Hinweis:

Wird die Komponente eingelagert, so ist auf eine trockene, staubfreie und schwingungsarme Umgebung zu achten.



Hinweis:

Für den Transport der Komponente und die Einlagerung insbesondere bei einer geplanten Langzeiteinlagerung der Komponente, sind die Umgebungsbedingungen nach Tab. 22/1 und EN IEC 60721-3-2 bzw. EN IEC 60721-3-1 zu beachten und einzuhalten. Dabei gelten die zulässigen Umgebungsbedingungen nur bei Lagerung der Komponente in Originalverpackung.

| | Umgebungsbedingungen | |
|------------------------------|--------------------------------|---------------------------------|
| | Lagerung nach EN IEC 60721-3-1 | Transport nach EN IEC 60721-3-2 |
| Mechanische Bedingungen | 1M11 | 2M4 |
| Klimatische Bedingungen | 1K21 und 1Z2 | 2K12 |
| Biologische Bedingungen | 1B1 | 2B1 |
| Mechanisch aktive Substanzen | 1S11 | 2S5 |
| Chemisch aktive Substanzen | 1C1 | 2C1 |

Tab. 22/1: Umgebungsbedingungen für Lagerung und Transport nach EN IEC 60721-3-1 und EN IEC 60721-3-2

6. Emissionen

6.1 Geräusche

Beim Einfallen und Lüften der Federdruck-Einscheibenbremse entstehen Schaltgeräusche, die in ihrer Intensität von der Anbausituation, der Beschaltung (z.B. mit Übererregung) und vom Luftspalt abhängen. Anbausituation oder Betriebsbedingungen oder der Zustand der Reibflächen können während des Bremsvorgangs zu deutlich hörbaren Schwingungen (Quietschen) führen.

⁴⁾ Ausführungen mit Sonderreibwerkstoff für erhöhte Schaltarbeit W möglich.

6.2 Wärme

Durch die Erwärmung der Erregerwicklung und die Verrichtung von Bremsarbeit erwärmt sich das Magnetgehäuse erheblich. Bei ungünstigen Bedingungen können Temperaturen deutlich über 60°C Oberflächentemperatur erreicht werden.



Vorsicht:

Bremse vor Berührung schützen, durch die hohe Oberflächentemperatur können Verbrennungen auftreten.

7. Störungssuche

| Störung | Ursache | Maßnahmen |
|--|--|---|
| Bremsen öffnet nicht | • Luftspalt zu groß | Luftspalt kontrollieren evtl. neue Reibscheibe montieren |
| | • Bremse wird nicht mit Spannung versorgt | Elektrischen Anschluss kontrollieren und gegebenenfalls Fehler beheben |
| | • Spannung an der Erregerwicklung zu in | Anschlussspannung der Erregerwicklung kontrollieren und gegebenenfalls Fehler beheben |
| | • Ankerplatte mechanisch blockiert | Mechanische Blockierung entfernen |
| | • Gleichrichter defekt | Gleichrichter kontrollieren und gegebenenfalls austauschen |
| | • Erregerwicklung defekt | Widerstand der Erregerwicklung kontrollieren und gegebenenfalls neue Bremse montieren |
| | • Reibscheibe thermisch überlastet | Neue Reibscheibe montieren evtl. neue Bremse montieren |
| Bremsen öffnet mit Verzögerung | • Luftspalt zu groß | Luftspalt kontrollieren evtl. neue Reibscheibe montieren |
| | • Spannung an Erregerwicklung zu klein | Anschlussspannung der Erregerwicklung kontrollieren und gegebenenfalls Fehler beheben |
| Bremsen schließt nicht | • Spannung an der Erregerwicklung nach Abschalten zu groß (Restspannung) | Spannung der Erregerwicklung auf Restspannung kontrollieren und gegebenenfalls Fehler beheben |
| | • Ankerplatte mechanisch blockiert | Mechanische Blockierung entfernen |
| Bremsen schließt mit Verzögerung | • Spannung an der Erregerwicklung zu groß | Anschlussspannung der Erregerwicklung kontrollieren und gegebenenfalls Fehler beheben |
| Bremsmoment ist zu klein | • Luftspalt zu groß | Luftspalt kontrollieren evtl. neue Reibscheibe montieren |
| | • Öl- oder fetthaltige Reibfläche | Reibflächen kontrollieren und gegebenenfalls neue Reibscheibe montieren |
| | • Handlüftung begrenzt den Anker in der Axialbewegung | Luftspalt kontrollieren und gegebenenfalls neue Reibscheibe montieren |
| | • Druckfeder gebrochen | Federkraft kontrollieren und gegebenenfalls neue Bremse montieren. |
| Mikroschalter schaltet nicht (nur bei Typen mit Mikroschalter) | • Mikroschalter der Federdruckbremse defekt | Neuen Mikroschalter montieren |
| | • Schaltpunkt des Mikroschalters verstellt | Neujustage (Schaltpunkt) des Mikroschalters |

Tab. 23/1: Auszug möglicher Störungen, Störungsursachen und Abhilfemaßnahmen zur Beseitigung der aufgetretenen Störung

8. Sicherheitshinweise

Die Komponenten werden unter Berücksichtigung einer Gefährdungsanalyse und unter Beachtung der einzuhaltenden harmonisierten Normen, sowie weiterer technischer Spezifikationen konstruiert und gebaut. Sie entsprechen damit dem Stand der Technik und gewährleisten ein Höchstmaß an Sicherheit. Diese Sicherheit kann in der betrieblichen Praxis jedoch nur dann erreicht werden, wenn alle dafür erforderlichen Maßnahmen getroffen werden. Es unterliegt der Sorgfaltspflicht des Betreibers der Maschine, diese Maßnahmen zu planen und ihre Ausführung zu kontrollieren.

Der Betreiber muss insbesondere sicherstellen, dass

- die Komponenten nur bestimmungsgemäß verwendet werden (vgl. hierzu Kapitel 2 Produktbeschreibung),
- die Komponenten nur in einwandfreiem, funktionstüchtigem Zustand betrieben werden und regelmäßig auf ihre Funktionstüchtigkeit überprüft werden,
- die Betriebsanleitung stets in einem leserlichen Zustand und vollständig am Einsatzort der Komponenten zur Verfügung steht,
- nur ausreichend qualifiziertes und autorisiertes Personal die Komponenten in Betrieb nimmt, wartet und repariert,
- dieses Personal regelmäßig in allen zutreffenden Fragen von Arbeitssicherheit und Umweltschutz unterwiesen wird, sowie die Betriebsanleitung und insbesondere die darin enthaltenen Sicherheitshinweise kennt,
- die Komponenten nicht einem anderen starken Magnetfeld ausgesetzt sind.

8.1 Bestimmungsgemäße Verwendung

Die Komponenten sind zum Anbau an elektrische Maschinen insbesondere Elektromotoren bestimmt und für den Einsatz in gewerblichen oder industriellen Anlagen vorgesehen. Der Einsatz im Ex/Schlagwetter- Bereich ist verboten. Die Komponenten sind entsprechend der in der Betriebsanleitung dargestellten Einsatzbedingungen zu betreiben. Die Komponenten dürfen nicht über die Leistungsgrenze hinaus betrieben werden.

8.2 Allgemeine Sicherheitshinweise

Angebaute Bremsen haben gefährliche, spannungsführende und rotierende Teile sowie möglicherweise heiße Oberflächen. Alle Arbeiten zum Transport, Anschluss, zur Inbetriebnahme und regelmäßige Instandhaltung sind von qualifiziertem, verantwortlichem Fachpersonal nach EN 50110-1, EN 50110-2, IEC 60364-1 auszuführen. Unsachgemäßes Verhalten kann schwere Personen- und Sachschäden verursachen. Überall dort, wo auf Sondermaßnahmen und Rücksprache mit dem Hersteller verwiesen wird, sollte dies bereits bei der Projektierung der Anlage erfolgen. Bei Unklarheiten sind Drehmomente und deren Schwankung, Einbausituation, Verschleiß und Verschleißreserve, Schaltarbeit, Einlaufbedingungen, Lüftbereich, Umweltbedingungen und dergleichen im Voraus mit dem Hersteller der Komponenten abzustimmen. Ohne Abstimmung mit Kendrion (Villingen) dürfen keine Nachrüstungen, Umbauten oder Veränderungen an den Komponenten vorgenommen werden. Je nach Anwendungsfall sind die entsprechenden Unfallverhütungsvorschriften zu beachten. Die Komponenten sind **keine „Sicherheitsbremsen“** in dem Sinne, als dass nicht durch unbeeinflussbare Störfaktoren eine Drehmomentreduzierung auftreten kann.

8.2.1 Projektierung

Die zulässige Anzahl von Schaltungen/h und die max. Schaltarbeit pro Schaltung, besonders beim Einrichten von Maschinen und Anlagen (Tippbetrieb), lt. Technische Daten sind unbedingt zu beachten. Bei Nichtbeachtung kann die Bremswirkung irreversibel reduziert werden und es kann zu Funktionsbeeinträchtigungen kommen. Die Nennbetriebsbedingungen beziehen sich auf die DIN VDE 0580. Die Schutzart auf die EN 60529. Bei Abweichungen müssen evtl. Sondermaßnahmen mit dem Hersteller abgestimmt werden. Bei Senkrechtlauf ist Rückfrage beim Hersteller erforderlich. Bei Temperaturen unter -5°C und längeren Stillstandszeiten ohne Bestromung ist ein Festfrieren der Reibscheibe nicht auszuschließen. In diesem Fall sind Sondermaßnahmen nach Rücksprache mit dem Hersteller erforderlich.

8.2.2 Inbetriebnahme

Die Komponenten dürfen nicht in Betrieb genommen werden, wenn

- die Leitungsanschlüsse beschädigt sind,
- das Magnetgehäuse oder die Ummantelung der Erregerwicklung Beschädigungen aufweist,
- der Verdacht auf Defekte besteht.

8.2.3 Montage

Die Komponenten dürfen nur an Spannungsart und Spannungswert gemäß Typenschild (Leistungsschild) angeschlossen werden. Bei An- bzw. Einbau muss eine ausreichende Wärmeabfuhr sichergestellt sein. Zur Vermeidung unzulässiger Ausschalt-Überspannungen und sonstiger Spannungsspitzen sind geeignete Schutzmaßnahmen vorzusehen. Das Magnetfeld der Komponenten kann zu Störungen außerhalb der Bremse und bei ungünstigen Anbaubedingungen zu Rückwirkungen auf die Komponente führen. Im Zweifel sind die Anbaubedingungen mit dem Hersteller der Komponenten abzustimmen.

Um die Gefährdung von Personen, Haustieren oder Gütern infolge

- mittelbarer oder unmittelbarer Einwirkung elektromagnetischer Felder,
- Erwärmung der Komponenten,
- bewegter Teile

auszuschließen, sind vom Anwender geeignete Maßnahmen (DIN 31000; DIN VDE 0100-420) durchzuführen.

8.2.4 Betrieb/Gebrauch

Die stromführenden Teile, wie z.B. Steckkontakte oder Erregerwicklung dürfen nicht mit Wasser in Berührung kommen. Die Leitungsanschlüsse der Komponenten dürfen mechanisch nicht belastet (Ziehen, Quetschen, etc.) werden. Die Komponenten dürfen an den Reibflächen der Reibelemente nicht mit Öl, Fett oder sonstigen Flüssigkeiten in Berührung kommen, sonst fällt das Drehmoment stark ab und kann durch Reinigungsmaßnahmen nicht auf den ursprünglichen Wert zurückgeführt werden. Der Verschleiß der Bremse und der damit verbundene Drehmomentabfall bei Federdruckbremsen muss bei der Auslegung der Maschine bzw. Anlage berücksichtigt werden. Aufgrund der vielfältigen Umgebungsbedingungen ist die Funktionstüchtigkeit der Komponenten in den individuellen Anwendungsfällen zu prüfen. In Einsatzfällen bei denen die Bremse nur sehr geringe Reibarbeit verrichten muss, kann das Drehmoment abfallen. In solchen Fällen ist vom Anwender dafür Sorge zu tragen, dass die Bremse gelegentlich ausreichend Reibarbeit verrichtet. Bei Betrieb der Bremse als reine Haltebremse ohne Reibarbeit ist mit dem Hersteller Rücksprache zu halten. Bei Bremsen mit einer Handlüftung darf der Handlüftbügel nur bis zum Erreichen der Lüftstellung betätigt werden, da sonst die Gefahr einer Verformung oder Bruch besteht.



Achtung:

Bei Betrieb der Komponente darf die Spulentemperatur die zulässige Grenztemperatur für die verwendeten Isolierstoffe der spezifizierten „Thermischen Klasse“ (siehe Tab. 29/1) nicht überschreiten. Eine schnelle Abkühlung der Erregerwicklung (Spule) z.B. durch Spülluft ist nicht zulässig. Der zulässige Bereich für die relative Luftfeuchte (siehe Tab. 31/1) muss eingehalten werden.



Hinweis:

Der maximale Luftspalt s_{max} (siehe Tab. 29/1, Technische Daten) darf über die gesamte Lebensdauer der Bremse nicht überschritten werden (siehe hierzu auch Kapitel 4 Wartung).

8.2.5 Wartung, Reparatur und Austausch

Wartung, Reparaturen und der Austausch von Komponenten dürfen nur von Fachkräften gemäß EN 50110-1, EN 50110-2 bzw. IEC 60364-1) durchgeführt werden. Durch unsachgemäß ausgeführte Reparaturen können erhebliche Sach- oder Personenschäden entstehen. Bei jeder Wartung ist stets darauf zu achten, dass die Komponenten nicht unter Spannung stehen.

8.3 Verwendete Zeichen für Sicherheitshinweise

| Personen- und Sachschäden | | | |
|----------------------------|----------|--|---|
| Zeichen und Signalwort | | Warnt vor... | Mögliche Folgen |
| | Gefahr | einer unmittelbar drohenden Gefahr | Tod oder schwerste Verletzungen |
| | Warnung | möglichen, sehr gefährlichen Situationen | Tod oder schwerste Verletzungen |
| | Vorsicht | möglichen, gefährlichen Situationen | leichte oder geringfügige Verletzungen |
| | Achtung | möglichen Sachschäden | Beschädigung der Komponente oder der Umgebung |
| Hinweise und Informationen | | | |
| Zeichen und Signalwort | | Gibt Hinweise zum ... | |
| | Hinweis | sicheren Betrieb und der Handhabung der Komponente | |

9. Definitionen der verwendeten Ausdrücke

(Basis: DIN VDE 0580:2011-11, Auszug)

| | |
|---|--|
| Das Schaltmoment M_1 | ist das bei schlupfender Bremse bzw. Kupplung im Wellenstrang wirkende Drehmoment. |
| Das Nennmoment M_2 | ist das vom Hersteller dem Gerät oder Komponente zur Bezeichnung oder Identifizierung zugeordnete Schaltmoment. Das Nennmoment M_2 ist der gemittelte Wert aus mindestens 3 Messungen des maximal auftretenden Schaltmoments M_1 nach Abklingen des Einschwingvorganges. |
| Das übertragbare Drehmoment M_4 | ist das größte Drehmoment, mit dem die geschlossene Bremse bzw. Kupplung ohne Eintreten von Schlupf belastet werden kann. |
| Das Restmoment M_5 | ist das über die geöffnete Bremse bzw. Kupplung noch weitergeleitete Drehmoment. |
| Das Lastmoment M_6 | ist das am Antrieb der geschlossenen Bremse bzw. Kupplung wirkende Drehmoment, das sich aus dem Leistungsbedarf der angetriebenen Maschinen für die jeweils betrachtete Drehzahl ergibt. |
| Die Schaltarbeit W | einer Bremse bzw. Kupplung ist die infolge eines Schaltvorganges in der Bremse bzw. Kupplung durch Reibung erzeugte Wärme. |
| Die Höchst-Schaltarbeit W_{\max} | ist die Schaltarbeit, mit der die Bremse bzw. Kupplung belastet werden darf. |
| Die Schaltleistung P einer Kupplung | ist die in Wärme umgesetzte Schaltarbeit je Zeiteinheit. |
| Die Höchst-Schaltleistung P_{\max} | ist die in Wärme umgesetzte zulässige Schaltarbeit je Zeiteinheit. |
| Die Einschaltdauer t_5 | ist die Zeit, welche zwischen dem Einschalten und dem Ausschalten des Stromes liegt. |
| Die stromlose Pause t_6 | ist die Zeit, welche zwischen dem Ausschalten und dem Wiedereinschalten des Stromes liegt. |
| Die Spieldauer t_7 | ist die Summe aus Einschaltdauer und stromloser Pause. |
| Die relative Einschaltdauer | ist das Verhältnis von Einschaltdauer zu Spieldauer, in Prozenten ausgedrückt (%ED). |
| Das Arbeitsspiel | umfasst einen vollständigen Ein- und Ausschaltvorgang. |
| Die Schalthäufigkeit Z | ist die Anzahl der gleichmäßig über eine Stunde verteilten Arbeitsspiele. |
| Der Ansprechverzug beim Einkuppeln t_{11} | ist die Zeit vom Ausschalten des Stromes (bei öffnendem System) bzw. vom Einschalten des Stromes (bei schließendem System) bis zum Beginn des Drehmomentanstieges. |
| Die Anstiegszeit t_{12} | ist die Zeit von Beginn des Drehmomentanstieges bis zum Erreichen von 90% des Nennmoments M_2 . |
| Die Einkuppelzeit t_1 | ist die Summe aus Ansprechverzug t_{11} und Anstiegszeit t_{12} . |
| Der Ansprechverzug beim Trennen t_{21} | ist die Zeit vom Einschalten des Stromes (bei öffnendem System) bzw. vom Ausschalten des Stromes (bei schließendem System) bis zum Beginn des Drehmomentabfalls. |
| Die Abfallzeit t_{22} | ist die Zeit vom Beginn des Drehmomentabfalls bis zum Erreichen von 10% des Nennmoments M_2 . |
| Die Trennzeit t_2 | ist die Summe aus Ansprechverzug t_{21} und Abfallzeit t_{22} . |
| Die Rutschzeit t_3 | ist die Zeit vom Beginn des Drehmomentanstieges bis zum Abschluss des Bremsvorganges bei Bremsen bzw. bis zum Erreichen des Synchronisierungsmoments M_3 bei Kupplungen. |
| Die Einschaltzeit t_4 | ist die Summe aus Ansprechverzug t_{11} und Rutschzeit t_3 (Brems- bzw. Beschleunigungszeit). |
| Der betriebswarme Zustand | ist der Zustand, bei dem die Beharrungstemperatur erreicht wird. Die Temperatur des betriebswarmen Zustandes ist die nach DIN VDE 0580 ermittelte Übertemperatur, vermehrt um die Umgebungstemperatur. Wenn nichts anderes angegeben ist, gilt als Umgebungstemperatur eine Temperatur von 35°C. |

| | |
|---|---|
| Die Übertemperatur $\Delta\vartheta_{31}$ | ist der Unterschied zwischen der Temperatur des elektromagnetischen Gerätes bzw. Komponente oder eines Teiles davon und der Umgebungstemperatur. |
| Die Grenztemperaturen von Isolierstoffen | für Wicklungen entsprechen der DIN VDE 0580. Die Zuordnung der Isolierstoffe zu den Wärmeklassen erfolgt nach DIN IEC 60085. |
| Die Nennspannung U_N | ist die vom Hersteller dem Gerät oder Komponente zur Bezeichnung oder Identifizierung zugeordnete Versorgungsspannung bei Spannungswicklungen. |
| Der Bemessungsstrom I_B | ist ein für die vorgegebenen Betriebsbedingungen vom Hersteller festgelegter Strom. Wird nichts anderes angegeben, bezieht er sich auf Nennspannung, 20°C Wicklungstemperatur und gegebenenfalls auf die Nennfrequenz bei vorgegebener Betriebsart bei Spannungswicklungen. |
| Die Nennleistung P_N | ist ein geeigneter Wert der Leistung zur Bezeichnung und Identifizierung des Gerätes oder der Komponente. |
| Die Bemessungsleistung P_B | ergibt sich aus dem Bemessungsstrom bei Spannungsgeräten und Spannungskomponenten und dem Widerstand R_{20} bei 20°C Wicklungstemperatur. |

10. Technische Daten

Komponente gebaut und geprüft nach DIN VDE 0580

| | Größe | | | | | |
|--|---|----------------------|-----------------------|-----------------------|------------------------|------------------------|
| | 10 | 11 | 13 | 16 | 19 | 24 |
| Bereich des Nennmoments (Standard) M_2 [Nm] | 4-8 | 7-14 | 16-32 | 30-60 | 65-130 | 120-240 |
| Max. erreichbares Nennmoment M_{2max} [Nm] | 9 | 15 | 35 | 65 | 140 | 240 |
| Max. Drehzahl n_{max} [min ⁻¹] | 5400 | 5000 | 4000 | 3500 | 3000 | 3000 |
| Höchst-Schaltleistung (Anbau) P_{max} [kJ/h] | 250 | 320 | 460 | 570 | 640 | 700 |
| Höchst-Schaltleistung (Einbau) P_{max} [kJ/h] | 350 | 480 | 720 | 930 | 1090 | 1190 |
| Nennleistung P_N [W] | 23 | 26 | 38 | 60 | 75 | 108 |
| Einkuppelzeit t_1 [ms] | 15 ($M_2=8Nm$) | 30 ($M_2=14Nm$) | 40 ($M_2=32Nm$) | 85 ($M_2=60Nm$) | 100 ($M_2=130Nm$) | 180 ($M_2=240Nm$) |
| Trennzeit t_2 [ms] | 75 ($M_2=8Nm$) | 90 ($M_2=14Nm$) | 130 ($M_2=32Nm$) | 145 ($M_2=60Nm$) | 185 ($M_2=130Nm$) | 220 ($M_2=240Nm$) |
| Trägheitsmoment Mitnehmer und Reibscheibe J [kgcm ²] | 1,22 | 1,75 | 5 | 14 | 37,5 | 87 |
| Gewicht m [kg] | 1,8 | 2,9 | 4,3 | 8,6 | 13,4 | 26,5 |
| Neuluftspalt s [mm] | 0,25 ^{+0,2} | 0,25 ^{+0,2} | 0,3 ^{+0,2} | 0,3 ^{+0,2} | 0,3 ^{+0,2} | 0,35 ^{+0,25} |
| Max. Luftspalt $s_{max}^{5)}$ [mm] | 0,65 | 0,65 | 0,75 | 0,85 | 0,85 | 0,95 |
| Standard-Nennspannung [VDC] | 24, 102, 178 | | | | | |
| Thermische Klasse | F | | | | | |
| Verschmutzungsgrad | 2 | | | | | |
| Schutzart | IP 54 IP 55 (bei Einbau unter der Lüfterhaube von Motoren) | | | | | |
| Betriebsart | Arbeitsbremse | | | | | |

Tab. 29/1: Technische Daten



Hinweis:

Ergänzende bzw. abweichenden Angaben zu den technischen Daten nach Tab. 29/1, siehe jeweilige Offertezeichnung.

| | Größe | | | | | |
|-----------------------------------|-------|-------|-------|-------|-------|-------|
| | 10 | 11 | 13 | 16 | 19 | 24 |
| Drehzahl n [min ⁻¹] | 250 | 250 | 250 | 250 | 125 | 125 |
| Einschaltdauer t_5 [s] | 2 | 2 | 6 | 6 | 6 | 6 |
| Stromlose Pause t_6 [s] | 1 | 1 | 1 | 1 | 1 | 1 |
| Einlaufdauer t_{ges} [min] | ca. 2 | ca. 2 | ca. 2 | ca. 2 | ca. 2 | ca. 2 |

Tab. 29/2: Einlaufvorgang der Federdruck-Einscheibenbremse

⁵⁾ Max. Luftspalt s_{max} bezogen auf das größte Nennmoment (Standard) und 70% des Nennstromes. Max. Luftspalt s_{max} bezogen auf das max. erreichbare Nennmoment M_{2max} nach Bedarf beim Hersteller anfragen.

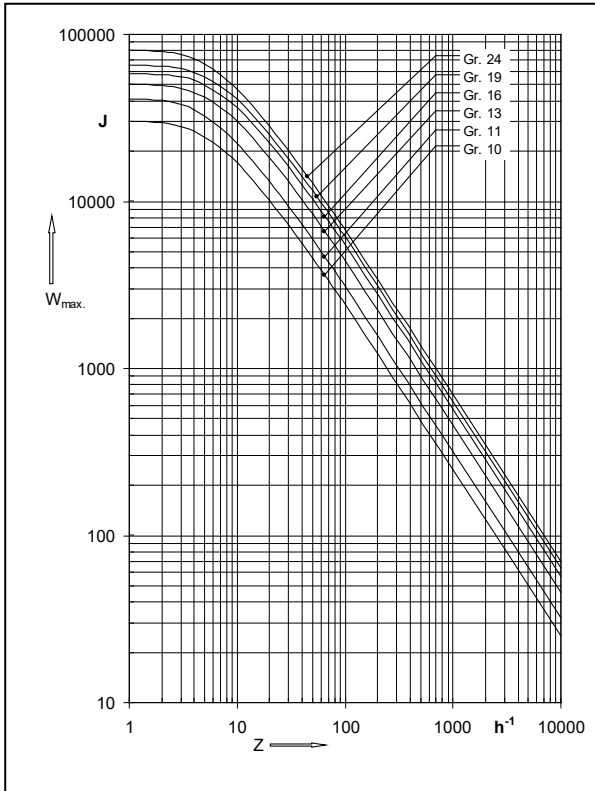


Abb. 30/1: Höchst-Schaltarbeit W_{max} pro Schaltung in Abhängigkeit von der stündlichen Schaltzahl Z (Anbau; Werte gelten für $n=1500 \text{ min}^{-1}$)

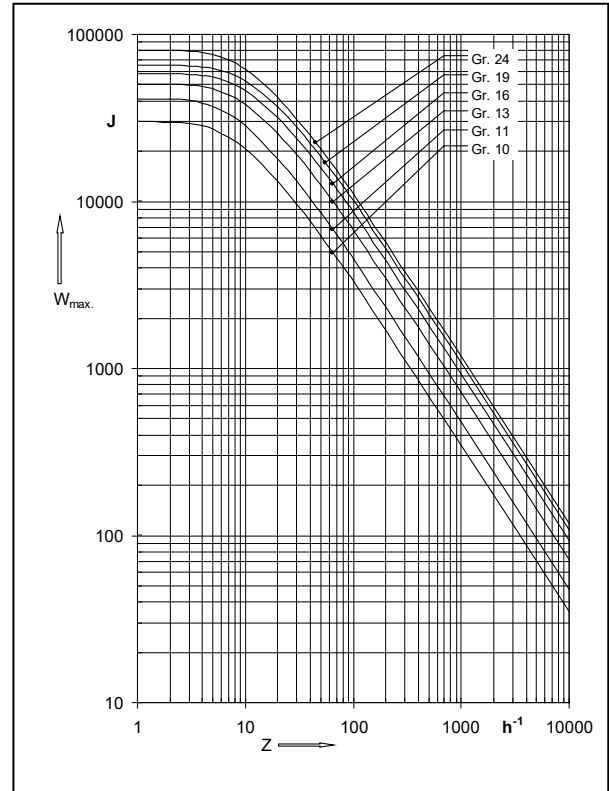


Abb. 30/2: Höchst-Schaltarbeit W_{max} pro Schaltung in Abhängigkeit von der stündlichen Schaltzahl Z (Einbau; Werte gelten für $n=1500 \text{ min}^{-1}$)

| Technische Daten | |
|---------------------------------|--|
| Schaltvermögen | 250VAC, 25A (ohmsche Last) |
| | 250VAC, 8A (induktive Last, $\cos \varphi = 0,6$) |
| | 24 VDC, 10A (ohmsche Last) |
| | 24VDC, 6A (L/R = 50ms) |
| Min. Schaltleistung | 12VDC, 10mA |
| Mech. Lebensdauer [Schaltungen] | 3×10^7 |
| Kontaktausführung | Schließer |
| Temperaturbereich [°C] | -20 bis +80 |
| Schutzart | IP 67 |

Tab. 30/1: Technische Daten Mikroschalter (nur bei Bremsen mit Mikroschalter)

| Nennbetriebsbedingungen | |
|---|---|
| Spannungstoleranz der Nennspannung | ±10% |
| Frequenzbereich | ±1% der Nennfrequenz |
| Umgebungstemperatur ϑ_{13} [°C] | -5 bis +35 |
| Relative Luftfeuchte | 30% bis 80% im Umgebungstemperaturbereich |
| Weitere klimatische Umweltbedingungen | 3Z2 und 3Z4 nach EN 60721-3-3 |
| Mechanische Umweltbedingungen | 3M8 nach EN 60721-3-3 |
| Biologische Umweltbedingungen | 3B1 nach EN 60721-3-3 |
| Mechanische aktive Stoffe | 3S2 nach EN 60721-3-3 |
| Chemisch aktive Stoffe | 3C1 nach EN 60721-3-3 |
| Aufstellhöhe | bis 2000m über N.N. |

Tab. 31/1: Nennbetriebsbedingungen für Federdruck-Einscheibenbremse

Erläuterungen zu den Technischen Daten:

W_{max} (Höchst-Schaltarbeit) ist die Schaltarbeit, die bei Bremsvorgängen aus max. 1500min^{-1} nicht überschritten werden darf. Bremsvorgänge aus Drehzahlen $>1500\text{min}^{-1}$ verringern die max. zulässige Schaltarbeit pro Schaltung erheblich. In diesem Fall ist Rücksprache mit dem Hersteller erforderlich. Die Höchst-Schaltleistung P_{max} ist die stündliche in der Bremse umsetzbare Schaltarbeit W . Bei Anwendungen mit einer stündlichen Schaltzahl $Z > 1$ ist Abb. 30/1 bzw. Abb. 30/2 (W_{max} in Abhängigkeit der stündlichen Schaltzahl Z) zu verwenden. Die Werte P_{max} und W_{max} sind Richtwerte. Sie gelten für den Einbau der Bremse zwischen B-Lagerschild und Lüfter des Motors bzw. Anbau an Motoren. Die Zeiten gelten bei gleichstromseitiger Schaltung, betriebswarmen Zustand, Nennspannung und Neuluftspalt. Die angegebenen Werte sind Mittelwerte, die einer Streuung unterliegen. Bei wechselstromseitiger Schaltung der Bremse erhöht sich die Einkuppelzeit t_1 wesentlich. Die angegebenen Nennmomente M_2 kennzeichnen die Komponenten in ihrem Momentenniveau. Je nach Anwendungsfall weicht das Schaltmoment M_1 bzw. das übertragbare Drehmoment M_4 von den angegebenen Werten für das Nennmoment M_2 ab. Die Werte für das Schaltmoment M_1 sind abhängig von der Drehzahl. Bei öligen, fettigen oder stark verunreinigten Reibflächen kann das übertragbare Drehmoment M_4 bzw. das Schaltmoment M_1 abfallen. Alle technischen Daten gelten nach Einlauf (siehe Tab. 29/2) der Bremse. Senkrechtlauf der Bremse nur nach Rücksprache mit dem Hersteller.

Bitte beachten: 70% des Nennstromes stellt sich bei Betrieb mit Nennspannung und 130°C Wicklungstemperatur der Federdruck-Einscheibenbremse ein.

Beim Betrieb der Federdruck-Einscheibenbremse sind die Nennbetriebsbedingungen nach Tab. 31/1 zu beachten und einzuhalten. Bitte **Datenblatt CLASSIC LINE** und Offertzeichnung der entsprechenden Typen beachten.



Hinweis:

Bei abweichenden Angaben in der jeweiligen Offerzeichnung gegenüber den Angaben in der Betriebsanleitung, gelten die Angaben und Erläuterungen in der Offerzeichnung.

Konstruktionsänderungen vorbehalten!

11. Artikelnummer und Typen- bzw. Komponentenummer

Die für die Bestellung und zur Beschreibung der eindeutigen Ausführung der Bremse relevante Artikelnummer, setzt sich aus der Typen- bzw. Komponentenummer der Bremse und einer vierstelligen Variantenummer zusammen. Durch die vierstellige Variantenummer werden die möglichen Ausführungsvarianten der Bremse eindeutig beschrieben.

Beispiel:

Typen- und Komponentenummer: 77 60016A00

Variantenummer: 0004

Artikelnummer: 77 60016A00-0004

12. Fachwerkstätten für Reparaturarbeiten

Kendrion (Villingen) GmbH
Wilhelm-Binder-Straße 4-6
78048 Villingen-Schwenningen
Tel. +49 7721 877-1417

13. Änderungshistorie

| Ausgabedatum | Änderungen |
|--------------|--|
| 10.04.2002 | Neu. |
| 14.04.2003 | Betriebsanleitung inhaltlich überarbeitet. |
| 13.01.2004 | Betriebsanleitung inhaltlich überarbeitet. |
| 14.12.2004 | Betriebsanleitung inhaltlich überarbeitet. |
| 30.12.2009 | Betriebsanleitung inhaltlich überarbeitet. |
| 13.03.2020 | Betriebsanleitung inhaltlich überarbeitet. Layout (Design) der Betriebsanleitung geändert. |

KENDRION

Kendrion (Villingen) GmbH

Wilhelm-Binder-Straße 4-6
78048 Villingen-Schwenningen
Germany

Tel: +49 7721 877-1417
Fax: +49 7721 877-1462

sales-ids@kendrion.com
www.kendrion.com

PRECISION. SAFETY. MOTION.

